

第60回
東海地区国立高等専門学校
体育大会プログラム

テニ ス 競 技

日 時：令和4年7月9日（土） 開会式 8：30
競技開始 9：00
令和4年7月10日（日） 競技開始 9：00

会 場：愛鷹運動公園テニスコート
（雨天時）沼津工業高等専門学校 第1・2体育館

主管校 豊田工業高等専門学校
担当校 沼津工業高等専門学校

開 会 式 次 第 (7月9日 8時30分～)

(案内放送) 選手団・役員 整列

1. 開式のことば
1. 優勝杯返還
1. 競技委員長挨拶
1. 選手宣誓
1. 競技上の諸注意
1. 閉式のことば

閉 会 式 次 第 (7月10日 競技終了後)

(案内放送) 選手団・役員 整列

1. 開式のことば
1. 成績発表
1. 表彰
1. 審判長講評
1. 競技委員長挨拶
1. 閉式のことば



会 長 挨拶

第 60 回東海地区国立高等専門学校体育大会

会 長 山 田 陽 滋
(豊田工業高等専門学校長)

第 60 回東海地区国立高等専門学校体育大会の主管校として、御挨拶申し上げます。

国立高等専門学校の東海地区体育大会は、昭和 38 年に豊田高専を会場に第 1 回大会が開催されて以来、今年で第 60 回を迎えます。限られた時間の中で第 1 回大会の記録を探し当てることはできませんでしたが、その後昭和 41 年にやはり豊田高専で開催された第 1 回全国大会の記録が残っていました。ガリ版印刷とおぼしき配布物には、競技種目ごとに入賞者の名前と記録が手書きで残されていました。当時を回顧するとき、今大会のすべての競技に参加する学生諸君には、ぜひ歴代の先輩たちがこれまで繰り広げて来た数々の名勝負に想いを馳せ、この歴史の重みとともに自分たちがあることを名誉に感じながら、正々堂々、最後まで力を出し切って戦っていただきたいと強く願っています。

また、諸君は高専生という立場で文武両道を志し、日々の勉学に勤しむ傍ら、限られた時間をいかに有効に使ってうまくなるかを常に考えながら練習していますね。これはきっと、他校の選手の皆さんも同じでしょう。加えて、東海地区近隣の 5 高専の皆さんが集うわけですから、また近々対戦したり会えたりすることがありそうだと、この大会ならではのより大きな親近感も覚えていることでしょう。ですから本大会においても、優勝を目指す、全国大会の前哨戦だ、などと目標を高く掲げて挑むことがもちろん大事ですが、チーム間、メンバー同士の交流を積極的に進め、友好力、共感力を高めるとともに、切磋琢磨のより深い意味を体得していただけたらよいと思います。

先に述べました第 1 回全国高等専門学校体育大会では、陸上競技、バスケットボール、バレーボール、軟式庭球、卓球、柔道、剣道の 7 競技 19 種目で勝負が競われました。現在は、これらにさらにサッカー、バドミントン、硬式野球などが加わり 15 競技 105 種目にまで及んでいます。第 60 回地区大会の主管を仰せつかった立場の者として、これまでの本大会の興隆を一層押し進め、また、コロナ禍にあって 2020 年度第 58 回大会（主管校：岐阜高専）の開催を断念されました当時の関係各位の、命を最優先に考える決意をなお尊び、今大会も入念にコロナ対策を実施して参る所存です。

いよいよ、6 月 25 日土曜日から 7 月 17 日日曜日までと 11 月 13 日の日曜日、週末を使って大会が連々と繰り広げられます。最後になりますが、大会の運営にあたり、それぞれの競技種目をご担当いただきます 5 高専の教職員の皆様はもとより、審判の派遣等いただきます関係各協会、そして関連ご尽力をいただいております諸団体をはじめとする皆様にご心より御礼を申し上げます。

さあ、皆さんで大会を盛り上げましょう。そして、大いに楽しみましょう。

大会役員

会長	豊田工業高等専門学校長	山田 陽滋
副会長	沼津工業高等専門学校校長	岡田 哲男
	鈴鹿工業高等専門学校校長	竹茂 求
	岐阜工業高等専門学校校長	伊津野 真一
	鳥羽商船高等専門学校校長	和泉 充
	豊田工業高等専門学校学生主事	高津 浩彰
	豊田工業高等専門学校教務主事	安藤 浩哉
委員	沼津工業高等専門学校学生主事	佐藤 誠
	沼津工業高等専門学校体育主任	渡邊 志保美
	沼津工業高等専門学校事務部長	縣 猛男
	鈴鹿工業高等専門学校学生主事	仲本 朝基
	鈴鹿工業高等専門学校体育主任	宝来 毅
	鈴鹿工業高等専門学校事務部長	坂井 崇
	岐阜工業高等専門学校学生主事	角野 晴彦
	岐阜工業高等専門学校体育主任	麻草 淳
	岐阜工業高等専門学校事務部長	羽室 秀樹
	鳥羽商船高等専門学校学生主事	坂牧 孝規
	鳥羽商船高等専門学校体育主任	山田 英生
	鳥羽商船高等専門学校事務部長	小林 正幸
	豊田工業高等専門学校体育主任	高津 浩彰
	豊田工業高等専門学校事務部長	浅見 宏信
	豊田工業高等専門学校学生課長	長谷川 敬司
豊田工業高等専門学校総務課長	二村 直樹	
参与	沼津工業高等専門学校教務主事	芹澤 弘秀
	鈴鹿工業高等専門学校教務主事	下古谷 博司
	岐阜工業高等専門学校教務主事	北川 秀夫
	鳥羽商船高等専門学校教務主事	伊藤 友仁

テニス競技要項

期 日	2022年7月9日(土)・10日(日)
会 場	沼津市営愛鷹運動公園テニスコート 住所 : 〒410-0001 静岡県沼津市足高(字尾上)201-1 電話 : 055-920-8688
開会式	8時30分
閉会式	競技終了後
競技規則	2022年度(公財)日本テニス協会競技規則を適用する。
雨天の場合	雨天その他で試合不能の場合は、競技委員長、競技場主任、審判長、監督、主将の協議により対策を決める。
選手の登録	指定の選手登録用ファイルに選手名を記入して会場校顧問宛に電子メールで添付送付する。校内順位にもとづいて、団体戦・個人戦シングルス・個人戦ダブルスの登録選手を決定する。選手の登録にあたっては、順位の矛盾が生じないようにする。個人戦ダブルスの登録にあたっては、登録順位の合計が高い(上位)ペアが上位となり、合計が同じになる場合は登録順位上位選手を含むペアが上位となるように登録すること。登録後の選手変更は認めない。

1 団体の部

参加人員 1校につき、監督、コーチ、マネージャー各1名、選手男子10名、女子5名以内

競技方法

- (1) 男子はシングルス3本、ダブルス2本の5ポイント制トーナメントとし、全試合原則として1セットマッチ(6-6後タイブレーク)・ノーアドバンテージスコアリング方式とし、決勝戦のみ8ゲームプロセットマッチ(8-8後タイブレーク)とする。
女子はシングルス2本、ダブルス1本の3ポイント制トーナメントとし、全試合1セットマッチ(6-6後タイブレーク)・ノーアドバンテージスコアリング方式とする。ただし、出場校数が4校未満である場合は、ラウンドロビン方式とする。
男女とも3位決定戦を行う。
- (2) 選手の登録はシングルの順位で、男子は1～10、女子は1～5とし、登録順位の変更は認めない。なお、選手は同一対抗で、ダブルスとシングルの両方に出場することはできない。
- (3) 試合の順序は、男子はシングルスNo.1、2、3、ダブルスNo.1、2とし、女子はシングルスNo.1、2、ダブルスとする。
- (4) オーダーの提出は、各試合の15分前とする。オーダーの作成にあたっては、(5)の方法を守らなければならない。
- (5) シングルスは、団体戦登録順位の高い(上位)選手から順にS1・S2・S3となる。ダブルスは、登録順位の高い(上位)ペアがD1となる(順位合計が同じ場合は、登録順位の上位選手がいるペアをD1とする)。
- (6) 団体戦登録された監督・コーチ・マネージャー・選手に限り、1コートに1名のみベンチコーチに入ることができる。
- (7) 雨天等により試合方法が変更になる場合がある。

表彰 男女各1位校には優勝杯を、男女各1、2位校には賞状を授与する。

その他

- (1) 男子団体戦の優勝校は第57回全国高等専門学校体育大会(第45回全国高等専門学校テニス選手権大会団体戦)の出場権を得る。

2 個人の部

出場人員 1校につき、男子はシングルス8名、ダブルス6組とし、女子はシングルス4名、ダブルス2組とする。

競技方法

- (1) シングルス、ダブルスともトーナメント戦とし、1セットマッチ(6-6後タイブレーク)・ノーアドバンテージスコアリング方式とする。
- (2) 原則として女子団体戦終了後、男子シングルスより開始する。
- (3) 雨天等により試合方法が変更になる場合がある。

表彰 シングルス、ダブルスとも男子は3位、女子は2位までの入賞選手に賞状を授与する。

その他

- (1) 個人戦各種目1位の選手または1位の組は、第57回全国高等専門学校体育大会(第45回全国高等専門学校テニス選手権大会個人戦)への出場権を得る。

注意事項

- (1) 試合前の練習はサービス4本までとする。
- (2) 服装は正規のテニスウェアを着用し、試合に際しては礼儀正しく、品位を傷つけないようにする。
- (3) この大会の参加者名、試合結果は公開されるが、特別な理由で個人名などの非公開を望む者は、あらかじめ理由を添え顧問教員を通じて大会本部へ申し出ること。

新型コロナウイルス感染症対策

- (1) 観客
感染症拡大状況に応じ観客数を制限する場合がある。
- (2) 会場
換気、ゴミ処理など、競技会場施設の新型コロナウイルス感染症対策規則に従う。競技会場の出入り口に、手指消毒のアルコールを設置する。施設が消毒用アルコールを準備していない場合は、競技担当校が準備する。控え席や応援席における距離を保つ(2m, 最低 1m)。集団応援を禁止する。
- (3) マスクの着用・手指消毒
マスクの着用を必須とする。ただし、競技中(ウォーミングアップ、クールダウンを含む)については、競技委員長の指示に従う。会場の入退室時は、手指消毒を義務づける。
- (4) 健康管理チェックの方法
大会会場に入場する全ての人(役員、選手、補助員、事務局員)について事前登録制とし、大会期間 2 週間前および大会期間中の体調管理チェックシートの提出を義務づける。体調管理チェックシートの提出がない場合は、大会会場への入場を禁止する。

第60回 東海地区国立高等専門学校 テニス競技

選手・役員一覧

団体戦の部

ドロー	A				B				C				D			
学校名	鈴鹿				岐阜				沼津				豊田			
	せんしゆ	しめい	学年	校内	せんしゆ	しめい	学年	校内	せんしゆ	しめい	学年	校内	せんしゆ	しめい	学年	校内
	選手	氏名		順位	選手	氏名		順位	選手	氏名		順位	選手	氏名		順位

男子団体戦

監督	シバガキ 柴 垣 寛 治				コバヤカワ 小 早 川 ユゴ 裕 悟				コムラ 小 村 モトノ 元 憲				ムラタ 村 田 マサキ 匡 輝			
コーチ	ハツトリ 服 部 シンヤ 慎 也				サトウ 佐 藤 ショウ 翔				イブキ 伊 吹 コウキ 幸 輝				ショウブ 菅 蒲 トシアキ 利 明			
マネージャー	ヤノ 矢 野 ヒメ ナ 菜				モウリ 毛 利 ユウタ 祐 太				ナルサワ 成 澤 タクマ 巧 真				ウエダ 上 田 ユヅキ 悠 月			
	選手名		学年	校内	選手名		学年	校内	選手名		学年	校内	選手名		学年	校内
			順位				順位				順位				順位	
1	モリグチ 森口 佳祐	ケイスケ	5	1	ウシオ 牛尾 颯人	ハヤト	3	1	オカムラ 岡村 翔	リキ	4	1	ヨコタ 横田 大	ダイ	2	1
2	マブチ 馬 洵	トオル	4	2	ホソノ 細野 隼矢	シュンヤ	4	2	ゴトウ 後藤 璃紀	リキ	4	2	アンドウ 安藤 大智	タイチ	4	2
3	タナカ 田中 稜人	リョウト	4	3	イミチ 井道 匠太	ショウタ	2	3	シモムラ 下村 聡汰	ソウタ	3	3	カワバタ 川端 康太	コウタ	4	3
4	マキノ 牧野 陽向	ヒナタ	3	4	サトウ 佐藤 ショウヤ 秀哉	ショウヤ	4	4	フジタ 藤田 ミツ 充人	ミツ	3	4	ホリカワ 堀川 コウサク 勇作	コウサク	1	4
5	タゴ 多湖 悠人	ハルト	4	5	オカモト 岡本 シュウゴ 周 梧	シュウゴ	3	5	マンモト 松本 タイセイ 大誠	タイセイ	3	5	ウメダ 梅田 昂	コウ	4	5
6	カワキタ 河北 源太	ケンタ	1	6	オゼキ 尾関 フリョウ 文 亮	フリョウ	3	6	ムラヤマ 村山 ノブアツ 暢 篤	ノブアツ	4	6	タケヤ 竹谷 シュンスケ 伸 佑	シュンスケ	1	6
7	シライシ 白石 ナオ直 央	ナオ	4	7	オカムラ 岡村 コウスケ 晃 佑	コウスケ	3	9	コガ 古賀 ユウタ 祐 太	ユウタ	3	7	スズキ 鈴木 ジンヤ 仁 弥	ジンヤ	4	7
8	オオヘラ 大平 浩斗	ホト	3	8	トコロ 所 タイセイ 成	タイセイ	2	10	ナカ 中 田 アオ 青	アオ	3	8	ツルタ 鶴田 ミツキ 光 輝	ミツキ	4	8
9	ホタ 堀田 タケシ 武 志	タケシ	5	15	タケナカ 竹中 トウジ 舞 志	トウジ	2	11	ライ 白井 ソウ 奏 羽	ソウ	3	9	ヌカツカ 糠塚 ナオキ 直 輝	ナオキ	1	13
10	ハンモト 橋本 シンタロウ 真太朗	シンタロウ	5	16	ワタマリ 綿森 ケンシン 健 心	ケンシン	3	14	チバ 千葉 マイト 舞 斗	マイト	3	10	マツナガ 松永 セイ 聖 生	セイ	1	14

女子団体戦

ドロー	D				C				A				B			
学校名	鈴鹿				岐阜				沼津				豊田			
監督	フジノ 藤 野 ツキコ 月 子				ヒガシ 東 マライ 実 来				カワカミ 川 上 マコ 誠				ムラタ 村 田 マサキ 匡 輝			
コーチ	ハツトリ 服 部 シンヤ 慎 也				カメヤマ 亀 山 フウカ 芙 有 佳				イブキ 伊 吹 コウキ 幸 輝				ショウブ 菅 蒲 トシアキ 利 明			
マネージャー	ウエノ 上 野 コト 琴 ハ 葉				インハラ 石 原 メイ 芽 依				スキヤマ スギヤマ シ 未 来				ウエダ 上 田 ユヅキ 悠 月			
	選手名		学年	校内	選手名		学年	校内	選手名		学年	校内	選手名		学年	校内
			順位				順位				順位				順位	
1	アオキ 青木 あまね	アオキ	3	7	タカヤマ 高山 ノゾミ 希 望	ノゾミ	4	1	トベ 戸邊 マフミ 舞 風 美	マフミ	3	1	ナス 那須 アサキ 陽 紗 希	アサキ	3	1
2	タニグチ 谷口 アユ 歩 優	アユ	1	8	ワト 和途 モモカ 萌 々 香	モモカ	3	2	ワタナベ 渡邊 エリ 愛 理	エリ	4	2	ヨシダ 吉田 こころ	ココロ	2	2
3	イトウ 伊藤 ツムギ 紬	ツムギ	3	9	ゴシマ 五島 ナナコ 奈 々 子	ナナコ	3	3	ヤマグチ 山口 テツル 千 鶴	テツル	4	3	キダ 木田 コナ 琴 奈	コナ	1	3
4	マキノ 牧野 ミ 史 夢	ミ	2	10	ヤギ 八木 ユウカ 優 歌	ユウカ	5	4	フナクボ 舟久保 ユウカ 友 花	ユウカ	2	4	オオコウチ 大河内 ユズキ 柚 季	ユズキ	3	4
5	ヨシダ 吉田 モモカ 百 花	モモカ	2	11	アズマ 東 シレイ 美 伶	シレイ	1	5	サワノボリ 澤登 モエカ も え 花	モエカ	2	6	ハマダ 濱田 ナツカ 夏 華	ナツカ	2	5

選手一覧

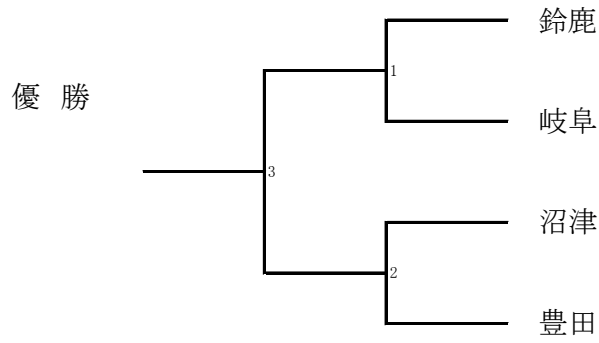
個人戦の部

学校名	鈴鹿	岐阜	沼津	豊田																																																																																																												
男子シングルス	<table border="1"> <thead> <tr> <th>選手名</th> <th>学年</th> <th>校内順位</th> </tr> </thead> <tbody> <tr><td>モリグチ 森口 佳祐</td><td>5</td><td>1</td></tr> <tr><td>マキノ 牧野 陽向</td><td>3</td><td>4</td></tr> <tr><td>カワキタ 河北 源太</td><td>1</td><td>6</td></tr> <tr><td>シライシ 白石 直央</td><td>4</td><td>7</td></tr> <tr><td>オオヒラ 大平 渚斗</td><td>3</td><td>8</td></tr> <tr><td>オオウラ 大浦 裕人</td><td>4</td><td>9</td></tr> <tr><td>ミヤザキ 宮崎 遥矢</td><td>1</td><td>10</td></tr> <tr><td>ヒグチ 樋口 温哉</td><td>1</td><td>11</td></tr> </tbody> </table>	選手名	学年	校内順位	モリグチ 森口 佳祐	5	1	マキノ 牧野 陽向	3	4	カワキタ 河北 源太	1	6	シライシ 白石 直央	4	7	オオヒラ 大平 渚斗	3	8	オオウラ 大浦 裕人	4	9	ミヤザキ 宮崎 遥矢	1	10	ヒグチ 樋口 温哉	1	11	<table border="1"> <thead> <tr> <th>選手名</th> <th>学年</th> <th>校内順位</th> </tr> </thead> <tbody> <tr><td>ウシオ 牛尾 颯人</td><td>3</td><td>1</td></tr> <tr><td>ホソノ 細野 隼矢</td><td>4</td><td>2</td></tr> <tr><td>サトウ 佐藤 秀哉</td><td>4</td><td>4</td></tr> <tr><td>タカセ 高瀬 賢希</td><td>5</td><td>7</td></tr> <tr><td>オオヤマ 杉山 元基</td><td>4</td><td>8</td></tr> <tr><td>オカムラ 岡村 晃佑</td><td>3</td><td>9</td></tr> <tr><td>ハタノ 羽田野 裕大</td><td>4</td><td>12</td></tr> <tr><td>ナルセ 成瀬 匠高</td><td>4</td><td>13</td></tr> </tbody> </table>	選手名	学年	校内順位	ウシオ 牛尾 颯人	3	1	ホソノ 細野 隼矢	4	2	サトウ 佐藤 秀哉	4	4	タカセ 高瀬 賢希	5	7	オオヤマ 杉山 元基	4	8	オカムラ 岡村 晃佑	3	9	ハタノ 羽田野 裕大	4	12	ナルセ 成瀬 匠高	4	13	<table border="1"> <thead> <tr> <th>選手名</th> <th>学年</th> <th>校内順位</th> </tr> </thead> <tbody> <tr><td>オカムラ 岡村 翔</td><td>4</td><td>1</td></tr> <tr><td>コウ 後藤 璃紀</td><td>4</td><td>2</td></tr> <tr><td>シモムラ 下村 聡汰</td><td>3</td><td>3</td></tr> <tr><td>フジタ 藤田 充人</td><td>3</td><td>4</td></tr> <tr><td>マツモト 松本 大誠</td><td>3</td><td>5</td></tr> <tr><td>ムラヤマ 村山 暢篤</td><td>4</td><td>6</td></tr> <tr><td>コガ 古賀 祐太</td><td>3</td><td>7</td></tr> <tr><td>ナカタ 中田 青</td><td>3</td><td>8</td></tr> </tbody> </table>	選手名	学年	校内順位	オカムラ 岡村 翔	4	1	コウ 後藤 璃紀	4	2	シモムラ 下村 聡汰	3	3	フジタ 藤田 充人	3	4	マツモト 松本 大誠	3	5	ムラヤマ 村山 暢篤	4	6	コガ 古賀 祐太	3	7	ナカタ 中田 青	3	8	<table border="1"> <thead> <tr> <th>選手名</th> <th>学年</th> <th>校内順位</th> </tr> </thead> <tbody> <tr><td>ヨコタ 横田 大</td><td>2</td><td>1</td></tr> <tr><td>アンドウ 安藤 大智</td><td>4</td><td>2</td></tr> <tr><td>カワバタ 川端 康太</td><td>4</td><td>3</td></tr> <tr><td>ホリカワ 堀川 勇作</td><td>1</td><td>4</td></tr> <tr><td>ウメダ 梅田 昂</td><td>4</td><td>5</td></tr> <tr><td>タケヤ 竹谷 駿佑</td><td>1</td><td>6</td></tr> <tr><td>スズキ 鈴木 仁弥</td><td>4</td><td>7</td></tr> <tr><td>ツルタ 鶴田 光輝</td><td>4</td><td>8</td></tr> </tbody> </table>	選手名	学年	校内順位	ヨコタ 横田 大	2	1	アンドウ 安藤 大智	4	2	カワバタ 川端 康太	4	3	ホリカワ 堀川 勇作	1	4	ウメダ 梅田 昂	4	5	タケヤ 竹谷 駿佑	1	6	スズキ 鈴木 仁弥	4	7	ツルタ 鶴田 光輝	4	8
選手名	学年	校内順位																																																																																																														
モリグチ 森口 佳祐	5	1																																																																																																														
マキノ 牧野 陽向	3	4																																																																																																														
カワキタ 河北 源太	1	6																																																																																																														
シライシ 白石 直央	4	7																																																																																																														
オオヒラ 大平 渚斗	3	8																																																																																																														
オオウラ 大浦 裕人	4	9																																																																																																														
ミヤザキ 宮崎 遥矢	1	10																																																																																																														
ヒグチ 樋口 温哉	1	11																																																																																																														
選手名	学年	校内順位																																																																																																														
ウシオ 牛尾 颯人	3	1																																																																																																														
ホソノ 細野 隼矢	4	2																																																																																																														
サトウ 佐藤 秀哉	4	4																																																																																																														
タカセ 高瀬 賢希	5	7																																																																																																														
オオヤマ 杉山 元基	4	8																																																																																																														
オカムラ 岡村 晃佑	3	9																																																																																																														
ハタノ 羽田野 裕大	4	12																																																																																																														
ナルセ 成瀬 匠高	4	13																																																																																																														
選手名	学年	校内順位																																																																																																														
オカムラ 岡村 翔	4	1																																																																																																														
コウ 後藤 璃紀	4	2																																																																																																														
シモムラ 下村 聡汰	3	3																																																																																																														
フジタ 藤田 充人	3	4																																																																																																														
マツモト 松本 大誠	3	5																																																																																																														
ムラヤマ 村山 暢篤	4	6																																																																																																														
コガ 古賀 祐太	3	7																																																																																																														
ナカタ 中田 青	3	8																																																																																																														
選手名	学年	校内順位																																																																																																														
ヨコタ 横田 大	2	1																																																																																																														
アンドウ 安藤 大智	4	2																																																																																																														
カワバタ 川端 康太	4	3																																																																																																														
ホリカワ 堀川 勇作	1	4																																																																																																														
ウメダ 梅田 昂	4	5																																																																																																														
タケヤ 竹谷 駿佑	1	6																																																																																																														
スズキ 鈴木 仁弥	4	7																																																																																																														
ツルタ 鶴田 光輝	4	8																																																																																																														

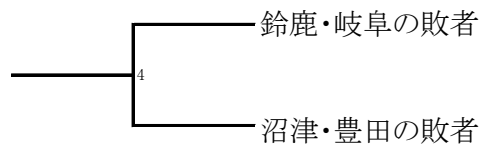
ダブルス ※校内順位の合計順位が高い(上位)順、合計が同じ場合は個人順位が高い(上位)選手を含むペアを上位にする

学校名	鈴鹿	岐阜	沼津	豊田																																																																																																																																																												
男子ダブルス	<table border="1"> <thead> <tr> <th>選手名</th> <th>学年</th> <th>校内順位</th> </tr> </thead> <tbody> <tr><td>マフチ 馬 透</td><td>4</td><td>2</td></tr> <tr><td>タナカ 田中 稜人</td><td>4</td><td>3</td></tr> <tr><td>マキノ 牧野 陽向</td><td>3</td><td>4</td></tr> <tr><td>タゴ 多湖 悠人</td><td>4</td><td>5</td></tr> <tr><td>モリグチ 森口 佳祐</td><td>5</td><td>1</td></tr> <tr><td>クマガイ 熊谷 宗一郎</td><td>2</td><td>12</td></tr> <tr><td>シライシ 白石 直央</td><td>4</td><td>7</td></tr> <tr><td>オオヒラ 大平 渚斗</td><td>3</td><td>8</td></tr> <tr><td>カワキタ 河北 源太</td><td>1</td><td>6</td></tr> <tr><td>ミヤザキ 宮崎 遥矢</td><td>1</td><td>10</td></tr> <tr><td>カウマ 勝又 郁登</td><td>5</td><td>13</td></tr> <tr><td>コウ 河内 拓磨</td><td>5</td><td>14</td></tr> </tbody> </table>	選手名	学年	校内順位	マフチ 馬 透	4	2	タナカ 田中 稜人	4	3	マキノ 牧野 陽向	3	4	タゴ 多湖 悠人	4	5	モリグチ 森口 佳祐	5	1	クマガイ 熊谷 宗一郎	2	12	シライシ 白石 直央	4	7	オオヒラ 大平 渚斗	3	8	カワキタ 河北 源太	1	6	ミヤザキ 宮崎 遥矢	1	10	カウマ 勝又 郁登	5	13	コウ 河内 拓磨	5	14	<table border="1"> <thead> <tr> <th>選手名</th> <th>学年</th> <th>校内順位</th> </tr> </thead> <tbody> <tr><td>ホソノ 細野 隼矢</td><td>4</td><td>2</td></tr> <tr><td>イミチ 井道 匠太</td><td>2</td><td>3</td></tr> <tr><td>サトウ 佐藤 秀哉</td><td>4</td><td>4</td></tr> <tr><td>タカセ 高瀬 賢希</td><td>5</td><td>7</td></tr> <tr><td>オカモト 岡本 周梧</td><td>3</td><td>5</td></tr> <tr><td>オノ 尾関 文亮</td><td>3</td><td>6</td></tr> <tr><td>トコロ 所 泰成</td><td>2</td><td>10</td></tr> <tr><td>タケナカ 竹中 舞志</td><td>2</td><td>11</td></tr> <tr><td>スギヤマ 杉山 元基</td><td>4</td><td>8</td></tr> <tr><td>ワタモリ 綿森 健心</td><td>3</td><td>14</td></tr> <tr><td>ハタノ 羽田野 裕大</td><td>4</td><td>12</td></tr> <tr><td>ナルセ 成瀬 匠高</td><td>4</td><td>13</td></tr> </tbody> </table>	選手名	学年	校内順位	ホソノ 細野 隼矢	4	2	イミチ 井道 匠太	2	3	サトウ 佐藤 秀哉	4	4	タカセ 高瀬 賢希	5	7	オカモト 岡本 周梧	3	5	オノ 尾関 文亮	3	6	トコロ 所 泰成	2	10	タケナカ 竹中 舞志	2	11	スギヤマ 杉山 元基	4	8	ワタモリ 綿森 健心	3	14	ハタノ 羽田野 裕大	4	12	ナルセ 成瀬 匠高	4	13	<table border="1"> <thead> <tr> <th>選手名</th> <th>学年</th> <th>校内順位</th> </tr> </thead> <tbody> <tr><td>コウ 後藤 璃紀</td><td>4</td><td>2</td></tr> <tr><td>マツモト 松本 大誠</td><td>3</td><td>5</td></tr> <tr><td>シモムラ 下村 聡汰</td><td>3</td><td>3</td></tr> <tr><td>フジタ 藤田 充人</td><td>3</td><td>4</td></tr> <tr><td>オカムラ 岡村 翔</td><td>4</td><td>1</td></tr> <tr><td>コガ 古賀 祐太</td><td>3</td><td>7</td></tr> <tr><td>ムラヤマ 村山 暢篤</td><td>4</td><td>6</td></tr> <tr><td>ナカタ 中田 青</td><td>3</td><td>8</td></tr> <tr><td>シライ 白井 奏羽</td><td>3</td><td>9</td></tr> <tr><td>チバ 千葉 舞斗</td><td>3</td><td>10</td></tr> <tr><td>イシグロ 石黒 公貴</td><td>1</td><td>11</td></tr> <tr><td>ナカムラ 中村 悠一朗</td><td>1</td><td>12</td></tr> </tbody> </table>	選手名	学年	校内順位	コウ 後藤 璃紀	4	2	マツモト 松本 大誠	3	5	シモムラ 下村 聡汰	3	3	フジタ 藤田 充人	3	4	オカムラ 岡村 翔	4	1	コガ 古賀 祐太	3	7	ムラヤマ 村山 暢篤	4	6	ナカタ 中田 青	3	8	シライ 白井 奏羽	3	9	チバ 千葉 舞斗	3	10	イシグロ 石黒 公貴	1	11	ナカムラ 中村 悠一朗	1	12	<table border="1"> <thead> <tr> <th>選手名</th> <th>学年</th> <th>校内順位</th> </tr> </thead> <tbody> <tr><td>ヨコタ 横田 大</td><td>2</td><td>1</td></tr> <tr><td>アンドウ 安藤 大智</td><td>4</td><td>2</td></tr> <tr><td>カワバタ 川端 康太</td><td>4</td><td>3</td></tr> <tr><td>ウメダ 梅田 昂</td><td>4</td><td>5</td></tr> <tr><td>ホリカワ 堀川 勇作</td><td>1</td><td>4</td></tr> <tr><td>タケヤ 竹谷 駿佑</td><td>1</td><td>6</td></tr> <tr><td>スズキ 鈴木 仁弥</td><td>4</td><td>7</td></tr> <tr><td>ツルタ 鶴田 光輝</td><td>4</td><td>8</td></tr> <tr><td>ヤマウチ 山内 想生</td><td>1</td><td>9</td></tr> <tr><td>ヨシダ 吉田 蓮太郎</td><td>1</td><td>10</td></tr> <tr><td>ハセガワ 長谷川 匠</td><td>3</td><td>11</td></tr> <tr><td>マスマ 増村 優吾</td><td>3</td><td>12</td></tr> </tbody> </table>	選手名	学年	校内順位	ヨコタ 横田 大	2	1	アンドウ 安藤 大智	4	2	カワバタ 川端 康太	4	3	ウメダ 梅田 昂	4	5	ホリカワ 堀川 勇作	1	4	タケヤ 竹谷 駿佑	1	6	スズキ 鈴木 仁弥	4	7	ツルタ 鶴田 光輝	4	8	ヤマウチ 山内 想生	1	9	ヨシダ 吉田 蓮太郎	1	10	ハセガワ 長谷川 匠	3	11	マスマ 増村 優吾	3	12
選手名	学年	校内順位																																																																																																																																																														
マフチ 馬 透	4	2																																																																																																																																																														
タナカ 田中 稜人	4	3																																																																																																																																																														
マキノ 牧野 陽向	3	4																																																																																																																																																														
タゴ 多湖 悠人	4	5																																																																																																																																																														
モリグチ 森口 佳祐	5	1																																																																																																																																																														
クマガイ 熊谷 宗一郎	2	12																																																																																																																																																														
シライシ 白石 直央	4	7																																																																																																																																																														
オオヒラ 大平 渚斗	3	8																																																																																																																																																														
カワキタ 河北 源太	1	6																																																																																																																																																														
ミヤザキ 宮崎 遥矢	1	10																																																																																																																																																														
カウマ 勝又 郁登	5	13																																																																																																																																																														
コウ 河内 拓磨	5	14																																																																																																																																																														
選手名	学年	校内順位																																																																																																																																																														
ホソノ 細野 隼矢	4	2																																																																																																																																																														
イミチ 井道 匠太	2	3																																																																																																																																																														
サトウ 佐藤 秀哉	4	4																																																																																																																																																														
タカセ 高瀬 賢希	5	7																																																																																																																																																														
オカモト 岡本 周梧	3	5																																																																																																																																																														
オノ 尾関 文亮	3	6																																																																																																																																																														
トコロ 所 泰成	2	10																																																																																																																																																														
タケナカ 竹中 舞志	2	11																																																																																																																																																														
スギヤマ 杉山 元基	4	8																																																																																																																																																														
ワタモリ 綿森 健心	3	14																																																																																																																																																														
ハタノ 羽田野 裕大	4	12																																																																																																																																																														
ナルセ 成瀬 匠高	4	13																																																																																																																																																														
選手名	学年	校内順位																																																																																																																																																														
コウ 後藤 璃紀	4	2																																																																																																																																																														
マツモト 松本 大誠	3	5																																																																																																																																																														
シモムラ 下村 聡汰	3	3																																																																																																																																																														
フジタ 藤田 充人	3	4																																																																																																																																																														
オカムラ 岡村 翔	4	1																																																																																																																																																														
コガ 古賀 祐太	3	7																																																																																																																																																														
ムラヤマ 村山 暢篤	4	6																																																																																																																																																														
ナカタ 中田 青	3	8																																																																																																																																																														
シライ 白井 奏羽	3	9																																																																																																																																																														
チバ 千葉 舞斗	3	10																																																																																																																																																														
イシグロ 石黒 公貴	1	11																																																																																																																																																														
ナカムラ 中村 悠一朗	1	12																																																																																																																																																														
選手名	学年	校内順位																																																																																																																																																														
ヨコタ 横田 大	2	1																																																																																																																																																														
アンドウ 安藤 大智	4	2																																																																																																																																																														
カワバタ 川端 康太	4	3																																																																																																																																																														
ウメダ 梅田 昂	4	5																																																																																																																																																														
ホリカワ 堀川 勇作	1	4																																																																																																																																																														
タケヤ 竹谷 駿佑	1	6																																																																																																																																																														
スズキ 鈴木 仁弥	4	7																																																																																																																																																														
ツルタ 鶴田 光輝	4	8																																																																																																																																																														
ヤマウチ 山内 想生	1	9																																																																																																																																																														
ヨシダ 吉田 蓮太郎	1	10																																																																																																																																																														
ハセガワ 長谷川 匠	3	11																																																																																																																																																														
マスマ 増村 優吾	3	12																																																																																																																																																														
女子シングルス	<table border="1"> <thead> <tr> <th>選手名</th> <th>学年</th> <th>校内順位</th> </tr> </thead> <tbody> <tr><td>セ 瀬戸 雅理愛</td><td>3</td><td>1</td></tr> <tr><td>アカツカ 赤塚 仁香</td><td>2</td><td>2</td></tr> <tr><td>タナカ 田中 知優</td><td>2</td><td>3</td></tr> <tr><td>ミスモト 水元 優花</td><td>5</td><td>4</td></tr> </tbody> </table>	選手名	学年	校内順位	セ 瀬戸 雅理愛	3	1	アカツカ 赤塚 仁香	2	2	タナカ 田中 知優	2	3	ミスモト 水元 優花	5	4	<table border="1"> <thead> <tr> <th>選手名</th> <th>学年</th> <th>校内順位</th> </tr> </thead> <tbody> <tr><td>タカヤマ 高山 希望</td><td>4</td><td>1</td></tr> <tr><td>ワト 和途 萌々香</td><td>3</td><td>2</td></tr> <tr><td>ゴシマ 五島 奈々子</td><td>3</td><td>3</td></tr> <tr><td>ヤギ 八木 優歌</td><td>5</td><td>4</td></tr> </tbody> </table>	選手名	学年	校内順位	タカヤマ 高山 希望	4	1	ワト 和途 萌々香	3	2	ゴシマ 五島 奈々子	3	3	ヤギ 八木 優歌	5	4	<table border="1"> <thead> <tr> <th>選手名</th> <th>学年</th> <th>校内順位</th> </tr> </thead> <tbody> <tr><td>ワタナベ 渡邊 愛理</td><td>4</td><td>2</td></tr> <tr><td>ヤマグチ 山口 千鶴</td><td>4</td><td>3</td></tr> <tr><td>スギヤマ 杉山 未来</td><td>3</td><td>5</td></tr> <tr><td>サワノボリ 澤登 もえ花</td><td>2</td><td>6</td></tr> </tbody> </table>	選手名	学年	校内順位	ワタナベ 渡邊 愛理	4	2	ヤマグチ 山口 千鶴	4	3	スギヤマ 杉山 未来	3	5	サワノボリ 澤登 もえ花	2	6	<table border="1"> <thead> <tr> <th>選手名</th> <th>学年</th> <th>校内順位</th> </tr> </thead> <tbody> <tr><td>ナス 那須 陽紗希</td><td>3</td><td>1</td></tr> <tr><td>ヨシダ 吉田 ころろ</td><td>2</td><td>2</td></tr> <tr><td>キダ 木田 琴奈</td><td>1</td><td>3</td></tr> <tr><td>オオコウチ 大河内 柚季</td><td>3</td><td>4</td></tr> </tbody> </table>	選手名	学年	校内順位	ナス 那須 陽紗希	3	1	ヨシダ 吉田 ころろ	2	2	キダ 木田 琴奈	1	3	オオコウチ 大河内 柚季	3	4																																																																																																
選手名	学年	校内順位																																																																																																																																																														
セ 瀬戸 雅理愛	3	1																																																																																																																																																														
アカツカ 赤塚 仁香	2	2																																																																																																																																																														
タナカ 田中 知優	2	3																																																																																																																																																														
ミスモト 水元 優花	5	4																																																																																																																																																														
選手名	学年	校内順位																																																																																																																																																														
タカヤマ 高山 希望	4	1																																																																																																																																																														
ワト 和途 萌々香	3	2																																																																																																																																																														
ゴシマ 五島 奈々子	3	3																																																																																																																																																														
ヤギ 八木 優歌	5	4																																																																																																																																																														
選手名	学年	校内順位																																																																																																																																																														
ワタナベ 渡邊 愛理	4	2																																																																																																																																																														
ヤマグチ 山口 千鶴	4	3																																																																																																																																																														
スギヤマ 杉山 未来	3	5																																																																																																																																																														
サワノボリ 澤登 もえ花	2	6																																																																																																																																																														
選手名	学年	校内順位																																																																																																																																																														
ナス 那須 陽紗希	3	1																																																																																																																																																														
ヨシダ 吉田 ころろ	2	2																																																																																																																																																														
キダ 木田 琴奈	1	3																																																																																																																																																														
オオコウチ 大河内 柚季	3	4																																																																																																																																																														
女子ダブルス	<table border="1"> <thead> <tr> <th>選手名</th> <th>学年</th> <th>校内順位</th> </tr> </thead> <tbody> <tr><td>セ 瀬戸 雅理愛</td><td>3</td><td>1</td></tr> <tr><td>ミスモト 水元 優花</td><td>5</td><td>4</td></tr> <tr><td>オカムラ 岡村 ひなた</td><td>4</td><td>5</td></tr> <tr><td>ニシムラ 西村 玲那</td><td>4</td><td>6</td></tr> </tbody> </table>	選手名	学年	校内順位	セ 瀬戸 雅理愛	3	1	ミスモト 水元 優花	5	4	オカムラ 岡村 ひなた	4	5	ニシムラ 西村 玲那	4	6	<table border="1"> <thead> <tr> <th>選手名</th> <th>学年</th> <th>校内順位</th> </tr> </thead> <tbody> <tr><td>タカヤマ 高山 希望</td><td>4</td><td>1</td></tr> <tr><td>ワト 和途 萌々香</td><td>3</td><td>2</td></tr> <tr><td>ヤギ 八木 優歌</td><td>5</td><td>4</td></tr> <tr><td>アズマ 東 美伶</td><td>1</td><td>5</td></tr> </tbody> </table>	選手名	学年	校内順位	タカヤマ 高山 希望	4	1	ワト 和途 萌々香	3	2	ヤギ 八木 優歌	5	4	アズマ 東 美伶	1	5	<table border="1"> <thead> <tr> <th>選手名</th> <th>学年</th> <th>校内順位</th> </tr> </thead> <tbody> <tr><td>トベ 戸邊 舞風美</td><td>3</td><td>1</td></tr> <tr><td>フナクボ 舟久保 友花</td><td>2</td><td>4</td></tr> <tr><td>ワタナベ 渡邊 愛理</td><td>4</td><td>2</td></tr> <tr><td>スギヤマ 杉山 未来</td><td>3</td><td>5</td></tr> </tbody> </table>	選手名	学年	校内順位	トベ 戸邊 舞風美	3	1	フナクボ 舟久保 友花	2	4	ワタナベ 渡邊 愛理	4	2	スギヤマ 杉山 未来	3	5	<table border="1"> <thead> <tr> <th>選手名</th> <th>学年</th> <th>校内順位</th> </tr> </thead> <tbody> <tr><td>ナス 那須 陽紗希</td><td>3</td><td>1</td></tr> <tr><td>オオコウチ 大河内 柚季</td><td>3</td><td>4</td></tr> <tr><td>ヨシダ 吉田 ころろ</td><td>2</td><td>2</td></tr> <tr><td>キダ 木田 琴奈</td><td>1</td><td>3</td></tr> </tbody> </table>	選手名	学年	校内順位	ナス 那須 陽紗希	3	1	オオコウチ 大河内 柚季	3	4	ヨシダ 吉田 ころろ	2	2	キダ 木田 琴奈	1	3																																																																																																
選手名	学年	校内順位																																																																																																																																																														
セ 瀬戸 雅理愛	3	1																																																																																																																																																														
ミスモト 水元 優花	5	4																																																																																																																																																														
オカムラ 岡村 ひなた	4	5																																																																																																																																																														
ニシムラ 西村 玲那	4	6																																																																																																																																																														
選手名	学年	校内順位																																																																																																																																																														
タカヤマ 高山 希望	4	1																																																																																																																																																														
ワト 和途 萌々香	3	2																																																																																																																																																														
ヤギ 八木 優歌	5	4																																																																																																																																																														
アズマ 東 美伶	1	5																																																																																																																																																														
選手名	学年	校内順位																																																																																																																																																														
トベ 戸邊 舞風美	3	1																																																																																																																																																														
フナクボ 舟久保 友花	2	4																																																																																																																																																														
ワタナベ 渡邊 愛理	4	2																																																																																																																																																														
スギヤマ 杉山 未来	3	5																																																																																																																																																														
選手名	学年	校内順位																																																																																																																																																														
ナス 那須 陽紗希	3	1																																																																																																																																																														
オオコウチ 大河内 柚季	3	4																																																																																																																																																														
ヨシダ 吉田 ころろ	2	2																																																																																																																																																														
キダ 木田 琴奈	1	3																																																																																																																																																														

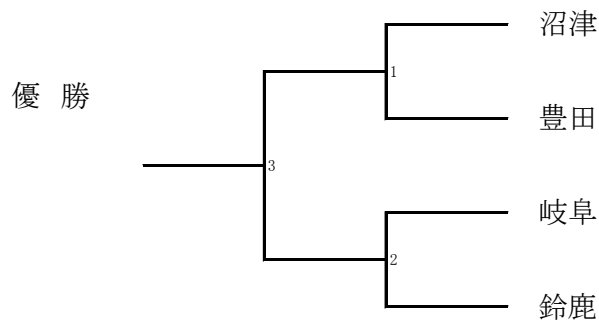
男子団体戦



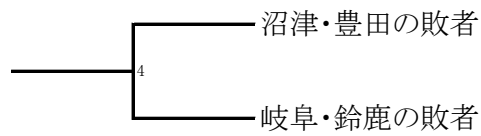
3位決定戦



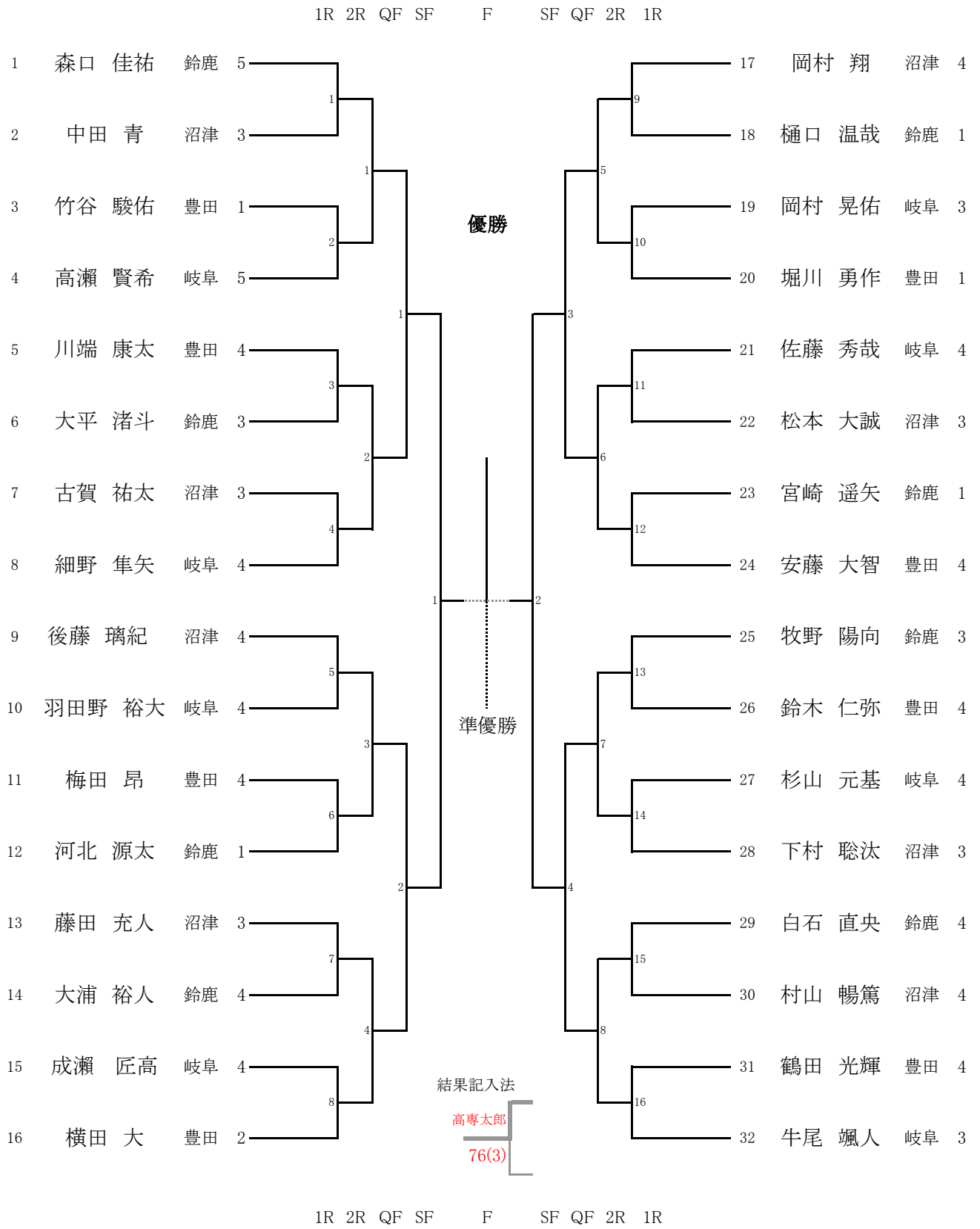
女子団体戦



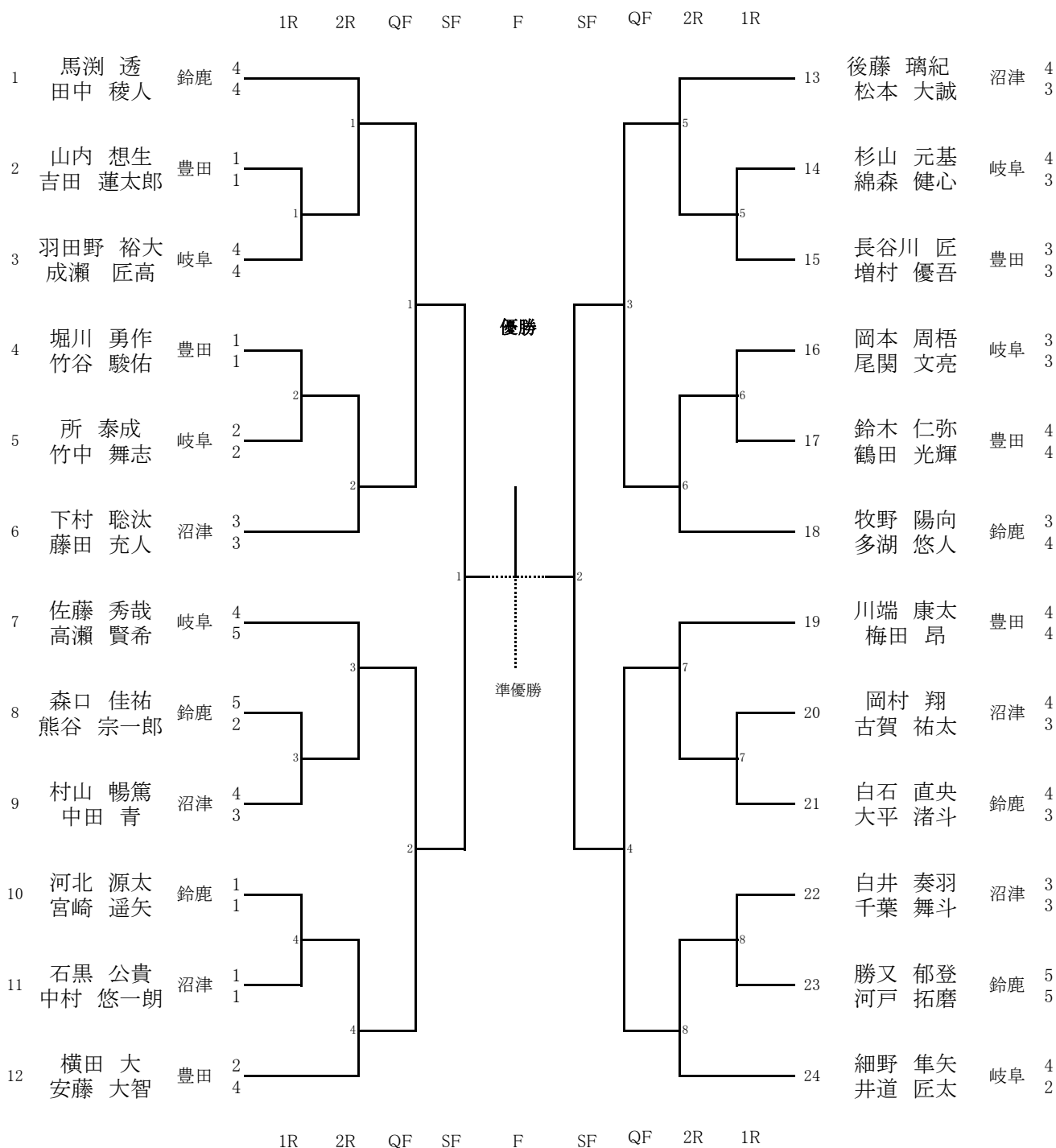
3位決定戦



男子・シングルス



男子・ダブルス



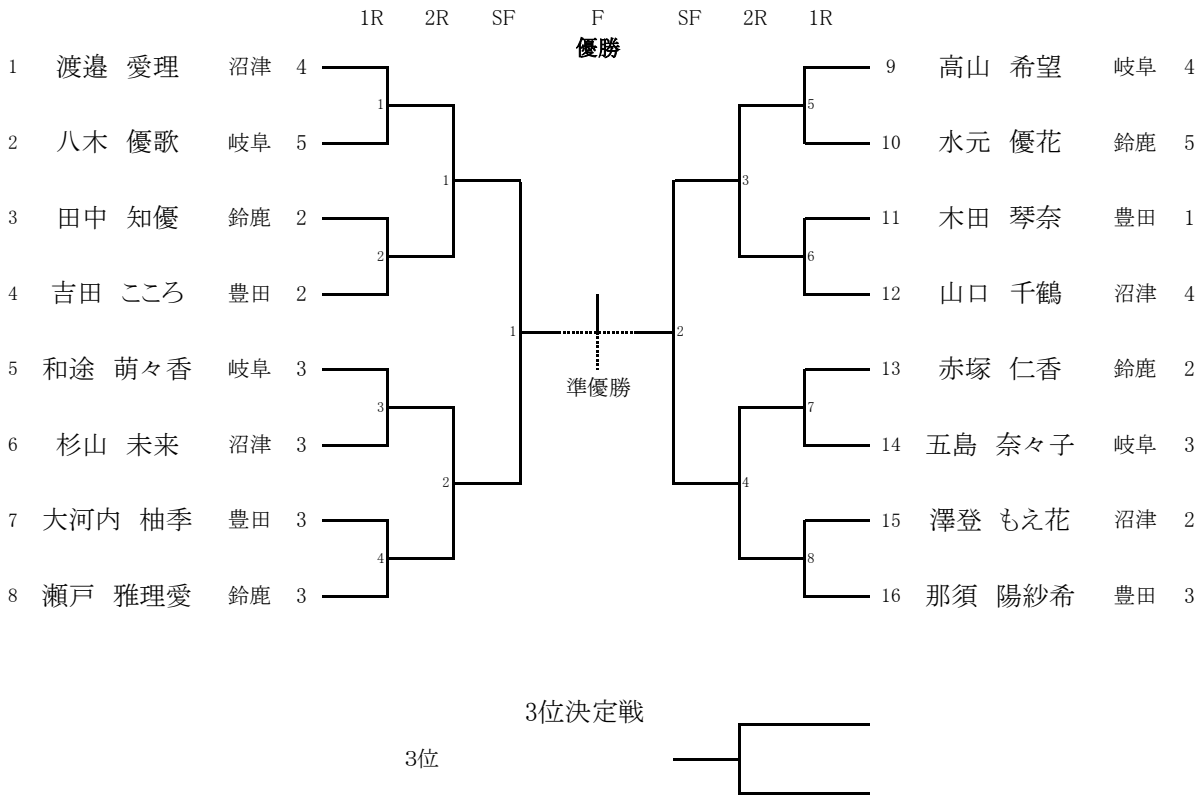
結果記入法

高専太郎
高専次郎
76(3)

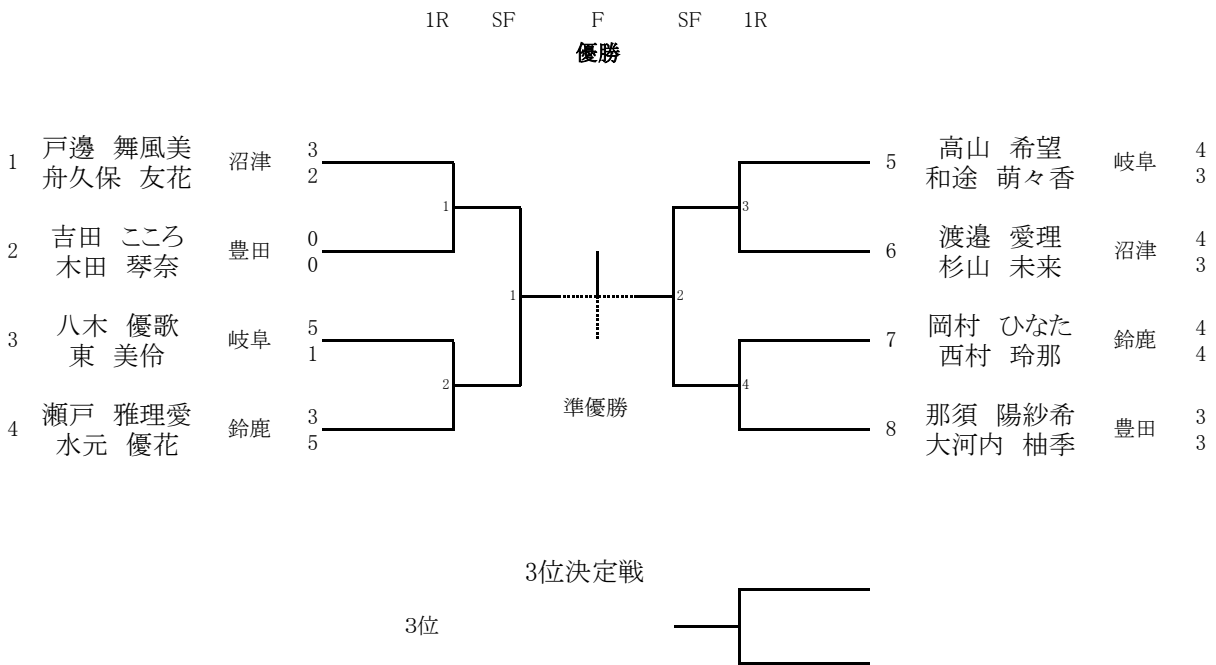
3位決定戦

3位

女子・シングルス



女子・ダブルス



個人情報及び肖像権に関する取扱いについて

第60回東海地区国立高等専門学校体育大会

大会参加に際して提供される個人情報は、本大会活動に利用するものとし、これ以外の目的に利用することはありません。

大会出場者で、ホームページ、報道等に、個人名を公表して欲しくない者は、学校を通して大会事務局に申し出てください。事前に申し出のない場合は、公表します。

救 急 病 院

7月9日（土）

診療区分	病 院 名	住 所	電話番号	受付時間
外科	聖隷沼津病院	静岡県沼津市本字松下七反田902-6	055-952-1000	8時～18時
内科	きせがわ病院	沼津市大岡1155	055-952-8600	8時～18時

7月10日（日）

診療区分	病 院 名	住 所	電話番号	受付時間
外科	桑名眼科脳神経クリニック	静岡県清水町久米田27-1	055-975-2200	8時～18時
外科	ひがしおかメディケアクリニック	静岡県清水町柿田八丁181-9	055-941-8269	8時～18時
内科	さはこ内科クリニック	静岡県長泉町中土狩560-1	055-999-3850	8時～18時
内科	おおい神経内科	静岡県沼津市北高島町17-15	055-922-8886	8時～18時
内科	大橋内科・小児科医院	静岡県裾野市佐野932-1	055-992-2800	8時～18時

【問合せ】 救急協力医テレホンサービス：055-958-0119

※協力医は変更になる場合がありますので、事前に電話で確認してください。

第60回東海地区国立高等専門学校体育大会 テニス競技会場



【交通アクセス】

- 車 東名高速道路沼津インターから約5分
- 路線バス . . . JR沼津駅 南口から富士急デパート前 富⑤乗り場
 富士急行バス『運動公園』行き乗車、終点下車(約25分)、徒歩5分

第60回東海地区国立高等専門学校体育大会
テニス競技コート番号のご案内



新型コロナウイルス感染症の医療対応体制

第60回東海地区国立高等専門学校体育大会

大会期間中、発熱等の症状により新型コロナウイルス感染症の疑いが生じた場合、以下の問い合わせ先に連絡の上、その指示に従ってください。

(1) 問い合わせ先

静岡県発熱等受診相談センターへ連絡してください。
(電話番号：050-5371-0561)

(2) 医療機関(診察)

静岡県発熱等受診相談センターが医療機関を紹介しますので、紹介された紹介された医療機関で受診してください。

(3) 待機場所

宿泊先ホテル及び保健所、静岡県発熱等受診相談センターに相談してください。