

令和3年度

# 寮生活の手引

沼津工業高等専門学校学生寮

# 沼津工業高等専門学校 教育理念、教育方針等

## 教育理念

人柄のよい優秀な技術者となって世の期待にこたえよ

## 教育目的

豊かな人間性を備え、社会の養成に応じて工学技術の専門性を創造的に活用できる技術者の育成を行い、もって地域の文化と産業に寄与すること。

## 教育方針

- 1 低学年全寮制を主軸とするカレッジライフを通じて、全人教育を行う。
- 2 コミュニケーション能力に優れた国際感覚豊かな技術者の養成を行う。
- 3 実験・実習及び情報技術を重視し、社会の要請に応え得る実践的技術者の養成を行う。
- 4 教員の活発な研究活動を背景に、独創的な技術者の養成を行う。

## 学習・教育目標

本高専は、学生が以下の能力、態度、姿勢を身に付けることを目標とする

- 1 技術者の社会的役割と責任を自覚する態度
- 2 自然科学の成果を社会の要請に応じて応用する能力
- 3 工学技術の専門的知識を創造的に活用する能力
- 4 豊かな国際感覚とコミュニケーション能力
- 5 実践的技術者として計画的に自己研鑽を継続する姿勢

## 養成すべき人材

社会から信頼される、指導力ある実践的技術者

## 寮務主事あいさつ

寮務主事 遠山和之

沼津高専学生寮は全 8 棟からなる、寮生 570 名の大規模な学生寮です<sup>1</sup>。毎年、定員を超える入寮希望者がいます。1,2 年生については原則全員が入寮することとなっていますが、2 年生については入寮を免除する弾力的な運用を行ってきました。平成 30 年度からは 1 年生にも弾力的な運用を拡げています。新入生全員が寮生になるわけではありませんが、多くの同期生と生活を共にすることには変わりありません。また、留学生や先輩学生とも一緒に寮生活を送ります。これまでの自宅での生活とは異なり、さまざまな環境で育った人たちと集団生活をしていくこととなります。この生活を通して、将来社会に出たときに必要なルールやマナーを身に付けることができると考えています。クラスの仲間だけでなく、他学科の学生や先輩方とも積極的に交流し、友人・知人の輪を広げて欲しいと思います。

寮生活（集団生活）を通して、人を思いやる気持ちを育み、自分勝手な行動を取ることをしない人間へと成長していくことを期待しています。多数の寮生が一緒に生活していくのですから、守らなければいけないルールがあります。その中でも大切なことに点呼があります。保護者からお預かりした皆さんの無事と健康を確認するためのものです。また、消灯時間も決められています。各年齢に応じた必要とされる睡眠時間があり、皆さんの健康や成長のため、体を休めるためにあります。多少、窮屈に感じることもあるかもしれませんが、いろいろな考え方をを持った他人と自ら進んで関わり、是非とも充実した寮生活を送ってください。

---

<sup>1</sup> 新寮建設による秀峰寮取り壊しと新型コロナウイルスの対応で、令和 3 年度は 4 月から全 6 棟で、9 月以降全 8 棟で、寮生 400 名となる。

---

---

## 目次

---

---

1. 寮生活の意義・方針	1
2. 寮生活の目標	1
3. 寮生活	2
(1) 日課 (2) 点呼 (3) 学習時間・静粛時間 (4) 傷病	
(5) 清潔・整頓 (6) 礼儀 (7) 服装 (8) 欠席・欠課願・公休願	
(9) 外泊 (10) 外出 (11) 寮生以外の者の立ち入り	
(12) 居室・器具 (13) 私物の持ち込み (14) 食事 (15) 補食室	
(16) 入浴 (17) 洗濯 (18) 電話 (19) 郵便物及び宅配便	
(20) 物品管理 (21) 運転免許・原動機付自転車・自転車	
(22) アルバイト (23) 懲戒処分	
4. 諸経費	15
5. 火災時における避難要領	17
6. 学生寮の地震防災対策について	18
7. 暴風警報に伴う臨時休業時の寮生心得	20
8. 寮内におけるコンピュータ・ネットワークの利用について	20
9. 寮生会組織図	23
10. 寮生会本部役員	24
11. 寮務担当教員	25
12. 届出・申請書類一覧	26
13. 医療機関	27
14. 学生寮配置図	28

## 1. 寮生活の意義・方針

寮生活の意義は、規律ある共同生活を行うことにより 5 年一貫教育の充実を図り、将来にわたる人間形成に資することにある。

第 1 学年及び第 2 学年については全寮制であり、特別な事情によって校長が認めた者を除き、全員在寮する。ただし全寮制については、弾力的な運用を実施している<sup>1</sup>。

第 3 学年以上については入寮の有無を任意とする<sup>2</sup>。

## 2. 寮生活の目標

- (1) 共同生活を通して、互譲協力の精神を養う。また、積極的に、共に学び共に究め、自己啓発に努める。
  - 他人に迷惑をかけないという思いやりを持つ。食堂・浴場・洗濯場などの公共施設の利用には、譲り合いを心がける。
  - 寮生会の一員である自覚に基づいて、寮の運営に積極的に参画・協力する。また、寮の行事などにも積極的に参加する。
- (2) 共同生活にありがちな安易さを自ら戒め、言動に品位と節度を保ち、規律ある寮生活を維持する。
  - 秩序を尊重し、寮則（日課、諸届、禁止事項）を守る。
  - 服装や言動に高専生としての品位を保ち、気持ちよい明るい挨拶を励行する。
- (3) 公私、自他の厳然たる区別をわきまえ、互いにその立場を尊重した言動に心掛ける。また、わがままを押さえ、寛容・忍耐・感謝を持って、他人に接する。
  - 年上者への尊敬、年少者へのいたわり、他人の立場を尊重した思いやり・いたわりのある言動に心がける。
  - 寮生活を通して、家族や寮友への感謝の気持ちを持って生きる。
- (4) 学業に専念する。また、その一方、余暇の善用に努める。
  - 常に、各自の「志」の実現のため、学習時間の保持、充実に努める。特に、静粛時間の維持・充実に努め、他室にはみだりに入らず、学習に専念する。
  - 自由時間や余暇の利用は、無駄のないように各自工夫し、豊かな趣味と健全な人格を形成することに努力する。

---

<sup>1</sup> この運用において、自宅通学を希望する学生については入寮を免除することがある。また近隣の学生については再入寮選考の対象とすることがある。

<sup>2</sup> 再入寮を希望する者は全員再入寮選考の対象となる。再入寮選考では学年、通学時間、寮生会役員の役職（昨年度は本部役員、棟長について考慮）、家庭事情、生活態度（指導歴）などを元に、再入寮者を選出する。再入寮選考は、寮務委員会にて行う。

(5) 健康・安全に留意すると共に、清潔・整頓の習慣を培う。

- 節度ある生活（睡眠・運動等）に心がけ、健康・安全の自己管理の習慣を身につける。
- 身の清潔・整頓、寮内外の美化に努める。また、寮の施設や器物を大切にし、節電・節水にも努める。

### 3. 寮生活

寮生は、寮生活の目標を具現化するため、規律ある共同生活を行うことにより5年一貫教育の充実を図るとともに、学生の将来にわたる人間形成に資する。

#### (1) 日課

平日は、下記の日課に従って生活します。テスト期間などは生活時間の変更を許可する場合があります。

区分	時限	寮生留意点
起床	6:55	起床時刻を厳守し、寝具の整頓を速やかにする。
点呼	7:00 ※1	居室で点呼 Forms に入力する。不在者・病人の有無を確認する。
朝食	7:15～8:30	指定した時刻に食堂に入る。
登校	8:30	服装を整え、定刻までに登校する。
施錠	8:30	欠席・欠課の場合は、事前に寮監に申し出て承認を受ける。(8:30 までに提出)
授業	8:50 ※2	
昼食	11:45～13:00	テスト期間中は 11:30～13:15。
開錠	12:00	テスト期間中は別に定める。
夕食	17:00～19:00	指定した時刻に食堂に入る。
入浴	17:00～21:30	指定した時刻に入浴する。
清掃	22:00～22:15	
点呼・門限	20:00	居室で点呼 Forms に入力する。 当番学生は 21:30 から風呂掃除を行う。
学習時間	20:00～22:00	自室で学習に専念する。
静粛時間	20:00～ 7:00	大声、放歌等は禁止する。挨拶は目礼とする。

点呼	22:00	3年生以上の外出者は、点呼 Forms に入力する。
施錠	22:00 ※3	これ以降、棟外へ出るのは禁止。棟長は、玄関を施錠する。
消灯・就寝	23:00	1・2年生
	1:00	3年生以上 (詳細は表1・2参照)

- 〈注意〉 ※1 土曜日・日曜日・祝日・臨時休業日等は朝の点呼なし。
- ※2 登校時間中は、寮内への出入りは禁じる。特別の事情がある場合には寮務関係教員又は担任教員の許可を受けて出入りする。
- ※3 22時以降は棟外に出るのを禁じているが、3年生以上の男子学生については、24時までは洗濯や洗濯物を干すために一時的に棟外に出ることを例外的に認めている（風紀の許可が必要）。このため男子寮においては当面の間、完全施錠を24時とする。

#### 消灯就寝時刻

(表1) 平常時

適用場所	適用学年	通常時	休日前
居室	1, 2年生	23:00	24:00
	3年生以上	1:00	自主消灯

(表2) テスト期間（生活時間の変更を許可された場合）

適用場所	適用学年	通常時	休日前
居室	1, 2年生	1:00	1:00
	3年生以上	自主消灯	自主消灯

- ※ 談話室、補食室、コンピュータ室は各自の消灯後1時間まで使用可能。ただし風紀の許可を必要とし、用途は学習（レポート含む）または寮生会や学生会の仕事に限る。

#### (2) 点呼

点呼は朝7時と夜8時の2回です。点呼 Forms を用いて行います。Forms への入力だけでなく居室のドアを開け、階長の目視によるチェックを受けます。

点呼（朝7時、夜8時）：

（全寮生）点呼5分前に部屋のドアを開けましょう。

放送終了後、①点呼 Forms に入力し、階長に確認メールの画面を提示してください。

- (階長) 各部屋の階員が全員いるか、顔色は良いか確認します。  
確認後、②点呼確認 Forms に入力して棟長に報告します。
- (棟長) 棟長は①点呼 Forms と②点呼確認 Forms を確認し、寮 3 役に報告します。

#### 体温・体調・行動記録：

- (全寮生) 毎日、夜 8 時 00 分～9 時 15 分の間に体温・体調・行動記録 Forms に入力します。開寮期間中は、外出時や外泊時でも入力します。入力を忘れた場合は、翌日入力できるようメモを残しておきましょう。当日以外の体温・体調・行動記録の入力の際は、連絡事項にその日付を入れてください。

外出者： 3 年生以上の寮生に限り夜 8 時以降の外出を認めます。

外出者は、帰寮後すみやかに宿直室へ帰寮の報告をします。

外出者も体温・体調・行動記録 Forms への入力は夜 8 時 00 分～9 時 15 分です。

#### 夜 10 時点呼：

- (外出者) 夜 10 時点呼の際に①点呼 Forms に入力します。
- (棟長) 外出者がいる場合は、①点呼 Forms を確認し、寮 3 役に報告します。

### (3) 学習時間・静粛時間

学習時間は、その日の授業の復習や予習、課題の実施などに励みます。他者の学習の妨げになるような行為をしてはいけません。また静粛時間は寮内の静粛を守る時間です。静かで落ち着いた環境を保てるように、みんなで気をつけましょう。

※現在、新型コロナウイルス感染症対策として自室に他人を招き入れることは禁止しています。他人と会話する際はマスクを着用することを守ってください。

- 学習時間 (20:00～22:00) は、自室で学習に専念する。
- 静粛時間 (20:00～翌日 7:00) は、静かに過ごす。大声・放歌等は禁止する。ただし、ヘッドホンやイヤホンの使用は認める (周囲への音漏れに注意する)。

### (4) 傷病

体調が優れない場合や怪我をした場合は、症状が悪化してまわりに迷惑をかけないように早めに申し出てください。朝、体調が優れなくて学校を欠席するときは、寮監や寮事務に相談してください。授業時間中は寮内には誰もいなくなります。思わぬこ



とが生じても対応できないため、勝手に自室で休むことはできません。毎日を健康に過ごせるように、日頃から栄養と睡眠を十分にとり、運動をして体力をつけましょう。

- A. 万一、病気等の事故が発生した場合は、以下の点に注意して行動する。
- 病気やけがのときは、直ちに階長・棟長のいずれかに申し出て適切な指示を受ける。また、必ず、寮務係・寮監・宿直者に相談する。
  - 体調がすぐれないときは、できるだけ早く医者にかかり、同室の者に迷惑をかけないように心掛ける。特に夜遅くなると診察してくれる病院等が少なくなるので注意する。医療費等は本人の負担とする。
  - 同室・隣室の者が病気の時は、お互いに看病しあい、様子がおかしいときは早めに階長、棟長に申し出て、寮務係・寮監・宿直者に連絡する。
  - 病気のため学校を休む場合は、本人もしくは階長が欠席・欠課願を提出する。また自室で休まず、寮事務室にて寮務係・寮監の指示を受ける。
  - 急病人や事故が発生したときは、本人又は近くの者が寮務係・寮監・宿直者にすぐ連絡する。
- B. 病気・ケガに伴う無料タクシーチケットの発行条件は次のとおりとする。
- 高熱や歩行困難な病気・ケガにより「最寄りの病院」まで行く場合、その発生当日の初回に限り、無料タクシーチケットを利用できる。また、同じ理由により帰省する場合、初回に限り、最寄りの駅である下土狩駅（JR 御殿場線）までの無料タクシーチケットを利用できる。一連の病気・ケガでは、合計1回のみしか使用できない。
  - 内科と外科の「最寄りの病院」については、別に定める通りとする。他の診療科目の「最寄りの病院」については、寮務係・寮監の指示に従う。しかし、病気・ケガの状況や発生時刻により「最寄りの病院」以外の医療機関まで行く必要がある場合には、この限りではない。
  - 本人・保護者の希望により、寮で指定する病院以外の医療機関に行く場合には、無料タクシーチケットは利用できず、本人の負担となる。
- C. 学生寮における新型コロナウイルス感染症対策は次のとおりとする。
- 平常時は、「学生寮における平常時の新型コロナウイルス感染防止マニュアル（寮生用）」に従って行動する。
  - 感染の疑われる症状があると感じるときは「学生寮において感染の疑われる症状が現れたときのマニュアル（寮生用）」に従って、行動する。
- 以下のいずれかの症状がある場合は、次の(1)～(8)の行動をする。

- ◇ 発熱 37.5°C以上の発熱がある
- ◇ 倦怠感がある
- ◇ 息苦しさがある
- ◇ 発熱や咳など比較的軽い風邪の症状が続く
- ◇ 味覚・臭覚異常がある

(1) あなたの体調管理・行動記録は、寮担当教職員（寮監，寮事務，あるいは宿直教員が毎日 20 時～21 時に体温・体調・行動記録 Forms に入力した記録内容で確認します。

(2) 寮の自室から，携帯で寮監あるいは寮事務（昼間 8:00～17:00）か，宿直教員（夜間 17:00～翌朝 8:00）に連絡しましょう。寮担当教職員は，寮長と棟長に連絡をとり指示を出します。

寮監: 055-926-5740

寮事務: 055-921-1707

宿直室: 055-926-5738（栄峰寮 教員宿直室）

055-926-5739（清峰寮 教員宿直室）

055-926-5961（明峰寮 教員宿直室 22:00 以降は清峰寮教員宿直室へ）

(3) 体調が非常に悪いときは，寮担当教職員と相談して「発熱等受診相談センター」に連絡しましょう。

「発熱等受診相談センター」（＝東部保健所）

・平日 8:30～17:15 TEL: 050-5371-0561, 050-5371-0562

・上記以外（土日祝日を含む） TEL: 050-5371-0561

(4) 寮担当教職員の指示があるまで，自室で待機しましょう。そして帰省できる用意をしておきましょう。保険証，財布，印鑑，携帯電話等，通院や生活に支障の出ないように，最低限の荷物をまとめましょう。

(5) 食堂に行くのは避けてください。食事は部屋の前まで運んでもらいます。トイレは指示された場所を使い，お風呂に入るのは避けてください。

(6) 公共の交通機関を使わないで保護者と帰省しましょう。

(7) 実家が遠方，あるいは海外などで帰省できない人は寮務主事の指示に従って，自室に待機しましょう。

(8) 帰省した場合は，医療機関を受診して医師から登校可能を示す証明書（診断書など）を得るまで，もしくは発熱後 14 日間を経過し，かつ平熱となるまで自宅待機をお願いします。その間の体調管理・行動記録も引き続き記入するようにしてください。体調が悪化し，医療機関で PCR 検査をしたときは，結果が判明次第，保護者から高専に電話連絡をしてください。陽性であった場合は，寮の居室に消毒が入ります。

D. 学生寮におけるインフルエンザ対策は次のとおりとする。

- インフルエンザ罹患者は直ちに帰宅する。また原則として、発熱（38° C を目安とする）等体調不良のものは帰宅する。
- 学級閉鎖になったクラスの寮生は、当該期間中は帰宅する。ただし遠隔地（静岡県・神奈川県以外）など事情がある場合は、その事情を考慮する。
- インフルエンザ罹患者の同室者は、毎朝の検温、マスクの着用を怠らず、のどの痛み、下痢等の症状がないことを確認する。インフルエンザ罹患者の同室者の保護者から自宅通学の申し出があった場合は、特別外泊として3日以内を目安にこれを認める。
- 試験期間（試験開始約一週間前から試験終了までの約二週間）において、インフルエンザ感染防止のため、保護者より自宅通学の申し出があった場合は、特別外泊としてこれを認める。
- 試験週間以外において、各階で相当数（概ね階員の20%を目安とする）の寮生がインフルエンザに罹患した場合で、その階の階員の保護者からインフルエンザ感染防止を理由に自宅通学の申し出があった場合は、特別外泊としてこれを許可する。その際の許可期間は一週間を目安とする。なお当該期間終了後も所属の階で相当数のインフルエンザ罹患者がいる場合は、希望があれば特別外泊期間をさらに一週間程度延長する。

E. ノロウイルス対策として、嘔吐物を処理する際には次のことに留意する。

- 嘔吐物の処理には処理セットと次亜塩素酸ナトリウム消毒液を使用し、嘔吐物が素手や衣服に触れたり、飛び散ったりしないように注意する。処理した嘔吐物は二重にしたゴミ袋に入れ、それぞれの口をしっかりとしばる。処理セットと次亜塩素酸ナトリウムは寮管理棟の集会室にある。

#### (5) 清潔・整頓

常に身の回りの清潔・整頓に心掛けましょう。また居室だけではなく分担区域についても責任をもって、清掃しましょう。

- 清掃の際、危険防止のため窓ガラスの外側を拭く必要はない。
- ゴミは長泉町の指定する方法（長泉町方式）で仕分けをし、指定したビニール袋に入れ、指定場所に出す。学校でのゴミ分別方式（沼津市方式）とは異なることに注意する。

## (6) 礼儀

社会で通用する礼儀を身につけましょう。また他者を尊重し、共同生活の中でお互いを高め合うことを意識しましょう。

- 教職員及び上級生だけではなく、同級生や下級生にも礼を失しない
- 外来者に対しても、品位ある態度をもって接し、応対に気をつける。
- 明るくさわやかな挨拶を慣行し、お互いにいたわりの気持をもって、気持ちよい生活を心掛ける。ただし静粛時間の挨拶は、目礼とする。

## (7) 服装

お互いに気持ちよく生活ができるように、ふだんの生活においても学生らしい服装を心がけましょう。

- 華美にわたらない、清潔で端正な服装を着用し、本校学生としての品位を失わないように心掛ける。

## (8) 欠席・欠課願・公休願

授業を休む時は、手続きが必要です。

- 学校の授業を欠席（その日のすべての授業に出ない）または欠課（ある授業に出ない）する場合は、8時30分に本人が「欠席・欠課願」を寮監に提出する。
- 忌引等による「公休願」は、本人が寮監の承認印を受けた後、担任の承認印を受け、学生課教務・入試係に提出する。

## (9) 外泊

休日前の外泊を希望するときは、決められた期日内に手続きをします。そのためには、自分の行動について計画的に考える習慣を身につけましょう。やむを得ない事情があると判断される場合は、保護者からの連絡により特別に外泊を許可することがあります。

- 通常の日外泊の宿泊先は自宅を原則とする。自宅以外に宿泊する場合は、必ず事前に保護者に連絡をし、承諾を得ておく。
- 休日前外泊願は、毎週月曜日の24時までに休日前外泊願（+喫食調査）Formsに提出する。女子は、帰省を確認するメールを保護者に送信するように伝える。なお高専大会や工場見学、合宿研修など、学校行事による外泊については代表者（顧問教員）が別の様式で提出するので、寮監の指示に従うこと。
- 前述によらない外泊は、保護者から寮監への申し出と「特別外泊許可願Forms」の入力（緊急の場合を除き2日前の17時まで）が必要である。寮監

がやむを得ない事情であると判断する場合は、特別外泊として許可する。なお特別外泊からの帰寮時には、17時前は寮監に、17時以降は宿直者に帰寮報告を行なうとともに、帰寮した時刻を寮事務室前のホワイトボードに赤字で記す。

- やむを得ない事情により帰寮予定日の20時点呼（特別外泊の場合は帰寮予定時刻）に間に合わない場合は、保護者から17時以前は寮監、17時以降は宿直者への連絡が必要である。電話番号は、この冊子の28ページにある。

#### (10) 外出

ここでは、20時点呼以降に帰寮する場合や、20時点呼後に一時的に寮敷地外に出る場合を「外出」と呼び、その手続きなどを説明します。20時点呼までに帰寮する場合は、1,2年生も含めて、特に手続きをする必要はありません。

以下に書かれているように3年生以上は手続きをした上で、20時点呼以降に帰寮する外出や、20時点呼後の外出をすることができますが、夜間の外出には思わぬ危険やトラブルがあります。なるべく20時までに用事をすませ、20時以降は自室で学習に励むように心がけましょう。

- 1年生・2年生については前述の外出（20時までに帰寮しない外出および20時以降の外出）は認めない。ただし、寮監に特別許可されたクラブ外出・習い事外出等の特別外出は除く。
- 外出中に万一事故が発生した場合や、やむを得ない事情により22時点呼に間に合わない事態が発生した時は、宿直者に速やかに連絡する。電話番号はこの冊子の裏表紙裏にある。

#### (11) 寮生以外の者の立ち入り

安全管理上の理由から、寮生以外の者の寮内への立ち入りには制限を設けています。また寮生であっても、異性寮に立ち入ることはできません。

- 本校に関係のない者の棟内への立ち入りは認めない。
- 自室に他者を宿泊させてはならない。
- 22時から7時までの間は、寮生以外の者（教職員を除く）の寮敷地内への立ち入りは認めない。
- 異性寮への立ち入りは認めない（女子寮には、防犯センサーが設置されている）。ただし、女子学生が宿直者に報告をする場合を除く。
- 寮外生は、自転車やバイクを寮内に持ち込んではいけない。

## (12) 居室・器具

居室や机やベッドなどの備品は、学校がみなさんに貸しているものです。次に使用する学生のためにも正しく、ていねいに使用してください。もしも破損した場合は、すぐに寮事務に申し出てください。不完全な状態で使い続けて事故が起こることのないようにしましょう。また非常時に備え、居室内の整理整頓と避難経路の確保にも努めましょう。

- 寮生は、居室ドア・机・ロッカーの鍵を貸与され、その管理運用の責を負う。
  - ・ 鍵を紛失した場合、鍵交換等に要する費用（約 17,000 円程度）は自己負担とし、寮務係に支払う。
  - ・ 鍵の複製、貸し借りをしてはならない。
  - ・ 在室時は施錠してはならない。不在時は必ず施錠する。施錠する際は消灯と窓を閉めることを忘れない。
  - ・ 指導上必要がある時には、教職員がマスターキーで開錠することがある。
  - ・ 年度末その他、指示があった場合には、速やかに鍵を寮務係へ返却する。
- 寮の居室、器具類等の使用については、寮監の指示に従う。
- 部屋のドアの名札（部屋番号とクラス、氏名を記してある）は、明瞭に見える状態に保つ。取り外したり、書き足したり、他の掲示物などで隠したりしてはいけない（非常時でも素早く読み取れるようにする）。
- 耐震用に金具で固定されている器具を移動させてはならない。また地震の際に危険となるような使い方をしてはならない（ベッドの脚の下に物を置いたり、避難経路を確保できないような器具の配置をしたりしてはならない）。
- 定められた非常持ち出し袋を各自で保管し、非常時に直ちに持ち出せる場所に置いておく。非常持ち出し袋の中に次のものが入っているか、定期的に確認する。

水(500mL)、乾パン(1食分)、ポンチョ、軍手、ティッシュペーパー、サバイバルシート、懐中電灯と乾電池、給水バック、綿棒、マスク、カイロ、ホイッスル、ウエットティッシュ、ボールペン、メモ帳、常備薬

## (13) 私物の持ち込み

学生寮としてふさわしくないものや、大きな消費電力を必要とするもの、他者に迷惑をかけるものは持ち込めません。

- 次のような私物の持ち込みを禁ずる。
  - ① 原動機付自転車(4年生以上は可) ② テレビ<sup>(\*)</sup> ③ 大型ラジカセ・ステレオ(50W以下は可) ④ 暖房器具 ⑤ 大型扇風機(50W以下は一台に限り可) ⑥ 電熱器具(電気ポットなど。1.2kW以下のヘヤードライヤー

やヘアアイロンは可) ⑦ マージャン・花札 ⑧ 冷蔵庫 ⑨ モデルガン等凶器 (果物ナイフは可) ⑩ 大型モニタ (モニタは 27 型まで可) ⑪ コーヒーメーカー ⑫ 据え置き型の DVD プレーヤーや Blu-ray プレーヤー ⑬ 電気掃除機 (充電式、電池式は可) ⑭ 運転免許証(4 年生以上は可) ⑮ 空気清浄機・除加湿器 (許可を得たものは可) ⑯ アップスキャンコンバータ (家庭用ゲーム機やビデオからの出力やテレビ用の信号をコンピュータ用ディスプレイに表示させる機器) もしくはそれに類する物 ⑰ プロジェクタなどの投影機器 ⑱ その他学寮生活にふさわしくない物品

\*1 ディスプレイとしてのテレビの持ち込みは可。その場合、アンテナケーブル、B-CAS カード等の持ち込みは禁止

- 持ち込めるパソコンの扱いについては、別途定める。

#### (14) 食事

学生寮では毎日三食の食事を提供しています。栄養士が栄養のバランスを考慮して毎日のメニューを作成していますから、三度の食事を偏らないようにとりましょう。ご飯や汁物のおかわりは自由です。また、2 つのメニューから選択できる場合もあります。メニューは一週間単位で、学校のホームページから確認することができます。食堂の利用時間を守り、食堂業者の方に迷惑をかけないようにしましょう。

- 食堂の使用時間を厳守し、利用中はマナーの向上に心掛ける。
- 食事の前には手洗い、うがいをする。
- 食堂の食器類は、無断で持ち出さない。
- 病気等で食事ができない場合や、病気等で特別食 (かゆ、その他) を希望する場合は、寮務係に申し出て指示を受ける。
- クラブ等で寮食堂に弁当を注文する時 (土・日の分) は、火曜日の朝までに弁当願書により寮務係に申し出る。
- 食堂には 18:50 までに入室する。クラブ活動でも同様であるが、やむを得ない事情で 18:50 までに食堂に入れない場合は、代表者が定められた方法で 18:00 までに食堂業者に申し出る。
- 特定の食材についてアレルギー反応を有する学生の取り扱いは、次のとおりとする。
  - a. 特定の食材に対してアレルギー反応を有する学生は、寮食堂業者に申し出る。(新入生については、入寮時のアンケートに記入する)
  - b. 申し出のあったアレルゲン物質が調理時に加えるものである場合は、可能な範囲でその物質が加わらないように配慮された食事を提供する。ただし食材購入時にすでにアレルゲン物質が含まれている場合は、それを除去して提供することは困難である。

- c. 学生は食堂内に掲示してある食材一覧表にて、提供される食事の中にアレルゲン物質が含まれていないか必ず確認する。
- d. ふりかけなど各自が好みでとるものについては、アレルゲン物質が含まれているものをとらないように各自で注意する。

#### (15) 補食室

補食のために簡単な調理や湯沸かしができるように、各棟に補食室が設けられています。補食室にはIH クッキングヒーターや電子レンジ、製氷機などが置かれています。使用したら片付けをして、常に衛生的な状態を保ちましょう。

- 補食室は、5:00 から 22:00 まで使用できる。湯沸かし目的のIH クッキングヒーターの使用に関しては、22:00 以降も各自の消灯時間まで使用を認めるが、この場合も補食室では飲食しないこと。
- IH クッキングヒーターの使用中は、その場を離れないこと。
- 各階の当番学生は、22 時点呼前に使用状況を確認し、階長に報告する。この補食室点検用紙は、宿直者に報告・提出する。

#### (16) 入浴

男子学生については寮内に北風呂、南風呂、西風呂の 3 箇所のお風呂場が設けられています。週末や特別な期間で残寮者が少ない場合には、一部のお風呂場のみを使用する場合があります。女子学生は、女子寮内のお風呂場を使用します。

- 入浴時間を厳守する。
- ボイラー容量に限度があるので、入浴の際、湯水は大切に使用する。
- 入浴前は、あらかじめ身体をよく洗い、手拭やタオルを浴槽内で使用しない。
- 浴場内で洗濯をしてはならない。
- 男子留学生と女子留学生は、それぞれの棟内のシャワー室を使用できる。日本人学生が怪我などによってシャワー室の利用を希望する場合は、寮務係に相談する。

#### (17) 洗濯

敷地内に洗濯場が設けられています。また栄峰寮・光峰寮・翔峰寮・優峰寮・明峰寮には、棟内に洗濯機が設置されています。また敷地内に洗濯場が設けられています。

- 多くの洗濯物を入れて、洗濯機が負荷オーバーにならないように留意する。
- むだな水を流さないように努力する。
- 洗濯物は、物干場もしくは自室に干す。



- 夜間使用後は洗濯場・物干場を消灯し、節電に努める。

#### (18) 電話

寮敷地内には公衆電話が2台（北寮1台・南寮1台）設置されています。いずれもテレホンカードを使用します。携帯電話やスマートフォンなどの情報端末の使用については、「寮内のコンピュータ・ネットワークの使用について」を参照して下さい。

#### (19) 郵便物及び宅配便

寮内の郵便物や宅配便は寮事務室に届きます。多数の学生がいるので、あて名は棟や部屋番号を含めてははっきり記入しましょう。また大量の荷物や大きな荷物が届くと、寮事務室内の保管スペースが足りなくなります。通信販売の利用は必要な範囲に留めるとともに、荷物が届くことが分かっている場合はなるべく早く寮事務室から受け取るようにしましょう。

- 郵便物や宅配便のあて名は、次のように「〇〇寮」も含めてははっきり記入する。このことは関係者にも連絡しておく。

〒411-0934 駿東郡長泉町下長窪 153 沼津高専学生寮

〇〇寮（氏名）

- 普通郵便物は、寮事務室前のメールボックスに、寮の棟別に区分して入れてある。特に連絡しないので定期的に確認する。
- 宅配便は、荷物預簿に記載してあるので、寮事務室で受け取る。特殊郵便は、寮事務室で保管する。掲示があり次第、速やかに印鑑を持って受け取りにくる。
- 宅配便の受取時間は8:30～17:00である。この時間外の時間指定はしない。
- 冷蔵物や代金引換の荷物は寮では取り扱わない。必要がある場合は送付先を家庭にする。

#### (20) 物品管理

寮では多くの学生が生活しています。自分の持ち物は自分でしっかり管理しましょう。特に貴重品管理には気を配り、紛失してお互いに嫌な思いをすることのないように努めましょう。

- 日頃から金銭及び物品の自己管理に十分努める。持ち物には名前を記入する。
- 貴重品は鍵のかかる引き出しまたはロッカーに入れ、施錠する。また自室が無人になるときには、部屋のドアも施錠する。
- 盗難防止のため、大金や高価なものを所持しない。

- 盗難被害に遭った場合は、階長と寮監に速やかに報告するとともに、「盗難・紛失の発生報告書」を寮務係に提出する。用紙は寮監から受け取る。また報告を受けた階長は、その事由を棟長と棟風紀に速やかに報告する。

#### (21) 運転免許・原動機付自転車・自転車

自転車や原動機付自転車の運転は、事故があったときに加害者になりかねません。常に安全運転を心がけてください。万が一に備え、定められた補償額以上の保険への加入を義務つけています。

- 運転免許の受験については、学校の規則に従う（学生便覧を参照）。また3年生については、運転免許証は自宅にて保護者のもとで管理する。
- 4年生以上の原動機付自転車（50cc未満）の持込みは、対人無制限の任意保険に加入し、原付安全運転講習会を受講の上、寮生会 MC 自転車委員会を介して「原付バイク学生寮持込許可願」を寮監・寮務主事に提出し許可を受ける。
- 自転車の持込みは、対人一億円以上の任意保険に加入の上、寮生会 MC 自転車委員会を介して「自転車学生寮持込許可願」を寮監・寮務主事に提出し許可を受ける。
- 許可された車両については、許可ステッカーを車両の見やすい場所に貼った上で、指定された場所で責任を持って管理する。
- 原動機付自転車や自転車の貸借は禁止する。
- 駐輪場に置く自転車のスタンドは、両足スタンドを原則とする（平成28年度入学生から適用。事情がある場合は申し出ること）。
- 運転にあたっては道路交通法を遵守し、マナーの向上と安全運転に努める。
- 万一、交通事故に遭った場合は、寮監に速やかに連絡するとともに、「(交通)事故等発生報告書」を寮務係に提出する。用紙は寮監から受け取る。学校への届け出については、学生便覧に従う。

#### (22) アルバイト

アルバイトは学業に支障が出やすいため、学生寮では原則禁止にしています。

- 寮生の授業期間内のアルバイトは原則禁止である。
- 3年生以上の寮生のうち経済的に苦しく、学費・生活費の補助のためやむを得ずアルバイトをする必要のある者が、家庭教師等（週2回以内）を行う場合に限り、寮務主事が特別に許可することがある。その場合の手続きについては、学校の規則に従う（学生便覧を参照）。

### (23) 懲戒処分

集団生活では、みんなが気持ちよく生活できるように様々なルールがあります。寮生活を通じて、ルールを守ることの大切さを学びましょう。

- 諸規則に違反したり、寮生活に適さない行為があった場合には、処分を受けたり、退寮させられることがある。
- 沼津工業高等専門学校学寮規則第8条第10項の規定に基づく、寮生の退寮に関する具体的な取り扱いについては次によるものとする。

次に掲げる行為を行った者は、退寮を命ずることがある。

- ① いじめ
- ② 窃盗(万引き)・暴行・脅迫・金銭(物品)の強要及びその他の刑法違反
- ③ シンナー等の薬物の不法使用、所持違反
- ④ 交通事故(歩行者への加害等)
- ⑤ 寮の名誉を著しく害する破廉恥な行為
- ⑥ 喫煙・飲酒及び所持・同席(喫煙目的でのライター所持を含む)
- ⑦ 原付バイクの無届け及び貸借
- ⑧ 自動車・自動二輪車違反
- ⑨ 建造物・器物破損
- ⑩ パチンコ・マーじゃん・賭博
- ⑪ 無断外泊・深夜徘徊・無断残寮
- ⑫ 点呼時不在
- ⑬ 不純異性交遊(社会通念上見苦しい行為)
- ⑭ 部外者を泊めること(居室貸与を含む)
- ⑮ ゴミ不法投棄
- ⑯ 盗食(同席を含む)
- ⑰ その他の規則違反(軽微な規則違反の場合でも、寮務主事が指導し改善の見込みがないと判断した場合を含む)

## 4 諸経費

### (1) 寮費 (月額 6,250 円)

8月・3月を除く毎月10日(銀行休業日にあたる時はその翌日)にスルガ銀行各支店の学生名義の預金口座から自動振替により納入する。

なお、事情により1ヶ月以上寮生活をしていない場合であって、以下の各号掲げるすべての条件を満たす場合は返金する。

- ① 当該月の1日から末日までの間、寮生活をしていない。
- ② 当該寮生又はその保護者が申し出る。
- ③ 寮務主事が認める。

※ 寮費は、寮生の生活のために使用する光熱水費や生活用品・掃除用具・修繕・寮食堂の食器購入等に使われる。

(2) 給食費（月額 35,000 円程度）

4月（5月に2か月分を引き落とすため）・8月・3月を除く毎月10日（銀行休業日にあたる時はその翌日）に指定した口座から自動振替により直接業者に納入する。

開寮日数により月毎に金額が異なるため、詳細は「授業料・寄宿料及び諸経費自動振替予定表」で確認する。

(3) 寮エアコンリース料（※年額 40,000 円）

スルガ銀行各支店の学生名義の預金口座から4月及び10月に半期分を自動振替により納入する。

(4) 寄宿料（2人部屋：月額 700 円、個室：月額 800 円）

スルガ銀行各支店の学生名義の預金口座から4月及び10月に半期分を自動振替により納入する。

(5) 布団リース料 ※希望寮生のみ（年額 13,200 円）

12月に、指定した口座から自動振替により直接業者に納入する。

(6) 寮生が欠食した場合の給食費の払戻し（返金は途中退寮を除き学年末に行う）

A. 欠食の払い戻しは、以下の各号に掲げる場合を除き、原則として行わない。よって、週末や祝日、連休などに帰省のため欠食する場合は返金の対象としない。

- ① 病気・怪我などの理由で、正規の手続きをし、寮務主事、寮監、寮務主事補のいずれかの承認を得た場合、連続12食以上欠食した場合の10食目以降について1食単位で払い戻す。
- ② 学校行事等で寮務主事が認めた場合は、1食単位で払い戻す。

B. 欠食により払い戻す金額の計算方法は、次の通りである。

給食材料費（朝食・昼食・夕食）×欠食数（朝食・昼食・夕食）

（令和3年度給食材料費（予定） 朝食 165 円・昼食 315 円・夕食 320 円）

## 5. 火災時における避難要領

### (1) 火災発生・発見

- ① 火災が発生すると自動火災報知機が鳴るので、大至急自室周辺の確認をする。
- ② 出火に気付いた者は、まず周囲の部屋のドアをたたき、大声で火災発生的事实と場所を知らせ、直ちに寮務係 055-926-5736、夜間は宿直室 055-926-5739（南寮）か 055-926-5738（北寮）に連絡する。

### (2) 初期消火

自分の背丈以内の災であれば、各棟備え付けの消火器で消火することができるので、共同して初期消火に努める。

消火器を使う時は、あわてずに足元から火元に向けて噴射する。

### (3) 避難方法

- ① 初期消火が不可能で危険と判断した場合は、速やかに異変を知らせ合い、取り残される者がいないように注意して、各自ですいている避難口から混乱を生じないように分散して屋外に脱出する。
  - (a) あわてないためにも、普段から脱出経路の確認をしておく。
  - (b) 夜間は暗いため、各棟備え付けの懐中電灯を使用する。
  - (c) やむを得ない場合以外は、屋外の地上に避難する。
  - (d) 階上の者は、火勢によって階段を利用する事が困難な場合は、非常はしご等の避難器具を利用する。
  - (e) 避難器具がない場合、布団を地上に投げクッションとし、シーツをつなげロープ状にして脱出する。
  - (f) 煙にまかれた時は、濡れタオルを口に当てて姿勢を低くして脱出する。
- ② 身支度
  - (a) 必ず着衣して避難する。

火中から脱出する場合は、身体を保護するために、着衣した方がよい。
  - (b) 必ず靴を履く。

緊急の場合、スリッパでも履いて脱出する。
  - (c) 毛布・タオル・バスタオル等を常に用意しておく。

火の回りが早い場合は、火災の中をくぐり抜け脱出することも考えられるので、不燃性の毛布・コート・バスタオル等をかぶって逃げる。  
この場合、着衣の上から水をかぶっておくのも良い。

#### (4) 避難後の集合と人員点呼

各寮から屋外に避難したら、校庭に集合し、速やかに階長が人員点呼を行い、棟長に報告し、棟長は寮長（又は副寮長）に報告し、棟内に残された者がいないかどうか確認する。このため、各階長は常に寮生名簿を用意しておく。また棟長は、人員点呼をして行方不明者がいたときは、直ちに捜索班をだす必要があるが、寮務主事・寮監・宿直教員の指示に従う。

集合後は、すべて寮務主事・寮監・宿直教員の指示に従って、安全かつ適切な行動をとる。

## 6. 学生寮の地震防災対策について

### 1. 基本方針

大地震が起こった場合、寮務担当教職員等がグラウンドに集合し、学寮防災対策本部を整える。寮務主事が学寮対策本部長を務め、寮長・副寮長など寮生会役員の協力を得て全体の指揮を執るが、主事が不在の場合は寮監、それが不可能な場合は寮務主事補・委員又は宿直教員・日直教員がその代役を務める。また、各棟の指揮は、棟長など各棟役員の協力を得て、原則として棟顧問（寮務主事補・委員）が執る。棟顧問等の人員の不足している棟には応援の教職員を適時充てる。

### 2. 地震行動マニュアル

#### (1) 寮監又は宿直教員等の行動

- ① 先ず自己の安全を確保し、主要動が収まった後にグラウンドに避難する。その際、宿直指導日誌、寮生名簿、宿直者用携帯電話、非常持出袋（中には点呼用紙、筆記用具、メモ用紙、夜間照明用コインが入っている）、報告済み点呼用紙（20点呼以降の場合）を携行する。また途中、寮生の避難を確認し、寮生の安全確保に努める。
- ② グラウンドに避難したらまず寮生会役員を招集して学寮対策本部を組織し、各棟・各階ごとに点呼を取らせる。また、必要に応じて寮生の防災隊員を指揮し、不明者の捜索、負傷者等に対する応急処置、及び二次災害の防止等に努める。壊れかけた建物や切れた電線には近づかないように指示する。
- ③ 震災後は地域住民も避難してくるので、助け合うよう寮生に指示する。  
注1) 夜間照明のコイン回収箱の鍵は、寮監室の非常持出袋の中にある。  
注2) 雨天等の場合でも、建物の安全性が確認されない限り、原則として校舎の中には学生を入れない。
- ④ 保護者の迎えのあった学生、もしくは保護者から連絡のあった学生から、帰宅を認める。

## (2) 寮生の行動

- ① 先ず机の下など安全な場所に一時身を寄せ、主要動が収まった後、夜間であれば懐中電灯を携帯するなどして、周辺の状況に注意しながら、避難経路もしくは通行可能な経路を経て、グラウンドに避難する。
- ② 避難する際には、火災に関する安全対策（コンセントからプラグを抜くなど）を可能な限り講じて避難する。また負傷者がいる場合は、階員が協力して救助に当たる。
- ③ グラウンドに集合した後は、各棟・各階ごとに整列し、速やかに点呼を取り、不明者や負傷者、その他の異常の確認に努める。点呼結果は即刻本部に報告する。
- ④ 避難後、寮生は本部の指示に従い行動する。デマに惑わされず、落ち着いて指示を待つ。

なお、地震発生時の寮生と保護者間の安否確認に資するため、「災害用伝言ダイヤルサービス“171”（災害時の安否確認システム）」を全寮生及び保護者に周知徹底する。

## 3. その他

(1) 寮生は、平時においても東海地震に備え、以下を心掛けること。

- ・ ヘルメットと非常持出袋を設置し、これらの設置場所を確認しておく。
- ・ 整理整頓を心がけ、避難経路の確保に務める
  - ・ 玄関は整理整頓しておく。
  - ・ 廊下には私物を置かない。
  - ・ 居室おけるロッカーはL字金具で固定する。
  - ・ 居室における机やベッドの配置をむやみに変えない。また、ベッドの脚の下に雑誌やブロックなどを置かない。
- ・ 年に一度（防災訓練日など）は、次の点検を行う。
  - ・ 各階の消火器、非常用懐中電灯
  - ・ 各自の非常持出袋の中身

(2) 教室への避難が必要とされたとき、各棟の避難場所は以下のとおり

翔峰 講義棟地下 1 階（東西）	栄峰 講義棟 1 階（東西）
光峰 講義棟 2 階（東西）	清峰 講義棟 3 階（東西）
優峰 講義棟 4 階東	明峰 専攻科棟 101・102 教室

(3) 南海トラフ地震に関連する情報（臨時）が発表されたとき

寮生は、寮務主事（不在時には、寮監・寮務主事補・委員、または宿直教員・日直教員）の指示に従い、落ち着いて行動すること。

## 7. 暴風警報に伴う臨時休業時の寮生心得

平成 28 年 12 月 8 日

寮務委員会承認

### [原 則]

校長補佐（寮務主事）もしくは同代行、または寮監もしくは同代行の指示があるまでは寮内で待機する。

### [細 則]

- (1) 富士山南東区域に暴風警報が発令されている間は、棟内で待機する。食事のために食堂に行くときは、風雨が激しい時を避ける。
- (2) 午前中は寮内待機を守り、自室などで自学自習を行う。
- (3) 午後の授業も休講になった場合、富士山南東区域の暴風警報が解除されていれば、午後は各自、自由にしてよい。ただし、危険な場所・地域には近づかない。危険な行動をしない。

## 8. 寮内におけるコンピュータ・ネットワークの利用について

### I 全般

沼津工業高等専門学校 学生寮におけるコンピュータ及び情報端末（携帯電話など）の持ち込み、及びネットワークの利用は、以下のとおりとする。

### II 基本指針

1. コンピュータ及び情報端末の使用、持ち込みについては、学生として必要な連絡に使用すること又は学習に役立たせることを目的とする場合に限る。その際、コンピュータ及び情報端末の使用に関する素養を各自が努めて磨くことを前提とする。
2. IT 管理委員の学生が主導となり、学生寮に設置されたコンピュータ及びネットワークを管理し、その利用方法やセキュリティ関連の啓蒙活動を主体的に行う。
3. 寮内でのコンピュータ及び情報端末利用についてトラブル等が発生した場合は、各自の責任とし、学校及び寮は一切の責任を負わない。

### III コンピュータ及び情報端末の使用

1. コンピュータ及び情報端末に関するスキルを磨くよう努める。



- 1-1. ハードウェアやソフトウェアに関する知識を深め、技能を高めるよう心がける。
- 1-2. コンピュータや情報端末を利用した適切なコミュニケーションスキルを身に着けるよう努める。
- 1-3. 常日頃からコンピュータを応用した問題解決や改善活動を心がける。
2. 法律・法令・公序良俗に反する行為やモラルのない行為を行わない。
  - 2-1. セキュリティに関する意識を互いに高め、協力して身を守るよう努める。
  - 2-2. なりすましや改竄、特定の人物への誹謗中傷などの行為を行わない。
  - 2-3. 著作権の侵害となる行為（違法コピーやダウンロード等）を行わない。
  - 2-4. SNS をはじめとする情報発信は、プライバシーやネットリテラシーに十分配慮する。
  - 2-5. 良識ある行動であるか常に自問自答した上で行動する。
  - 2-6. 気になることがあったら直ぐに各棟 IT 管理委員または IT 管理長に報告・相談する。
3. 省電力化の推進
  - 3-1. コンピュータを使用していないときは関連する機器の電源を切る。
  - 3-2. 定期的なメンテナンスを実施し、無駄な電力を消費しないよう努める。

#### IV 個人のコンピュータ及び情報端末の使用

コンピュータ及び情報端末の管理を各自で行い徹底する。

1. セキュリティ関連のソフトウェアを導入し適切に設定し運用する。
2. OS 等ソフトウェアは常に最新の状態に保つ。
3. 新種のウイルスなどの最新情報を正確に情報共有し、身を守るよう努める。
4. セキュリティに関する意識を互いに高め、協力して身を守るよう努める。
5. 部屋をまたいでのケーブルの取り回しを行わない。

#### V 共用コンピュータ室の利用

1. 利用者は、共用スペースであることを意識して使用し、長時間独占しない。
2. 利用者は、私物やごみ等を持ち帰り、環境美化に努める。
3. コンピュータ室のある階の寮生が主となり部屋の清掃管理をする。
4. コンピュータ室のコンピュータは IT 管理委員が管理する。

#### VI 寮内ネットワークの利用

1. ネットワーク使用にあたって IT 管理委員が主催する講習を必ず受講する。
2. ネットワーク機器の設置変更を IT 管理委員の許可なく行わない。
3. サーバ等の設置は IT 管理委員の許可なく行わない。
4. ネットゲーム（ブラウザゲーム含）や P2P のファイル共有ソフト等を使用しない。
5. ネットワーク接続可能時間は 5:00～各自の平日消灯時間とする。ただし、学習

のために利用すること。

6. その他「沼津工業高等専門学校ネットワーク利用に関する基本ルール」に準ずる。

## VII 持込可能なコンピュータ及び情報端末

1. 居室へのコンピュータ及び情報端末の持込には、以下の条件を満たす必要がある。
  - 1-1. コンピュータ・ネットワーク利用に関する誓約書に同意し、IT 管理委員に提出すること。
  - 1-2. コンピュータは、レポート作成環境またはプログラミング環境を構築できること。
  - 1-3. ディスプレイ（情報表示機能のみを有する機器）は、各自 1 台までとし、TV チューナー機能がないものとする。
  - 1-4. コンピュータ台数に制限はないが、家電製品の消費電力制限を守ること。
2. 持込可能なコンピュータ及び情報端末の詳細は、IT 管理委員と担当教員で定める。

## VIII 通信機器の利用

1. 携帯電話などの通信機器は、主に以下の場所で利用する。
  - 棟内：居室、談話室、補食室、コンピュータ室
  - 棟外：寮食堂以外の場所
2. TPO（Time、Place、Occasion）に合わせた携帯電話利用（声の大きさ、マナーモード等）を心がける。
3. テザリング機能を利用する場合は、有効なセキュリティ設定を行い利用し、必要のない場合は機能を OFF にするなど、セキュリティに十分気を配る。
4. 携帯電話の利用明細や請求書が送付される場合は、その送付先を自宅住所にする。

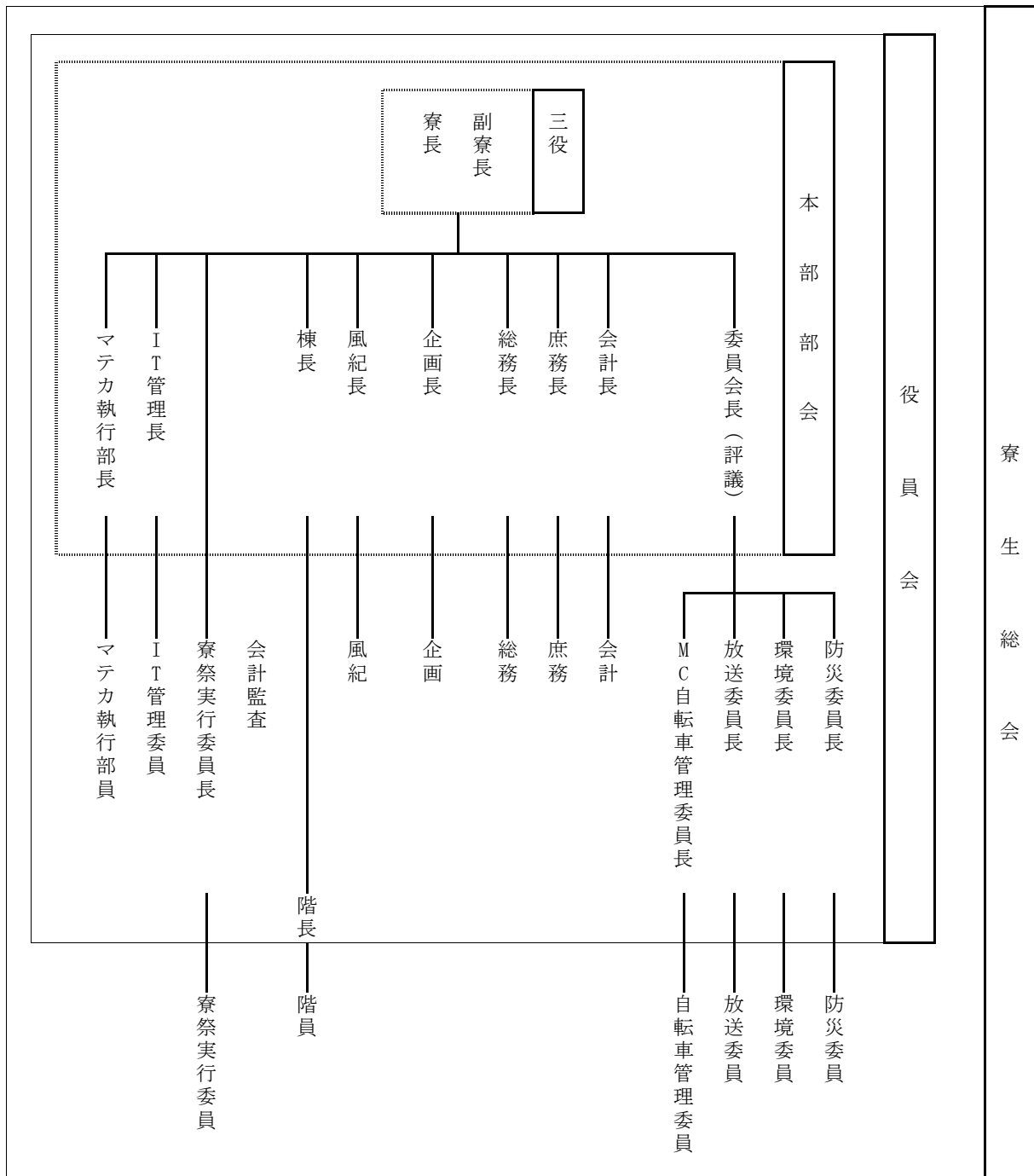
## IX 罰則

「沼津工業高等専門学校ネットワーク利用に関する基本ルール」及び上記の各項目に違反した場合は以下に掲げる罰則を科することがある。

1. 該当機器の没収
2. ネットワーク接続の禁止
3. 棟単位でのネットワーク接続停止
4. 寮内ネットワークの停止

また、その行為が学則や社会規範に反するような場合は、別途学校による処分が科せられる場合もある。

## 9. 寮生組織図



## 10. 寮生会本部役員

寮長	M4 細谷 優華	
副寮長	E4 伊藤 大河	C4 今北 亨
清峰棟長	C3 杉山 立成	(未定)
明峰棟長	M3 藤原 遙生	S3 武 柚希
優峰棟長	M4 成岡 利樹	S4 小林 優太
光峰棟長	(未定)	(未定)
栄峰棟長	S3 神谷 隆葵	C3 三枝 怜平
翔峰棟長	E4 飯島 輝磨	D4 山口 拓海
新寮男子棟長	(未定)	(未定)
新寮女子棟長	S2 三輪 芽衣	D2 勝間田 早矢
風紀長	D4 野谷 和生	(未定)
総務長	E3 松本 由紘	D3 豊田 遼大
庶務長	M3 小杉 真司	(未定)
企画長	(未定)	(未定)
委員会長	(未定)	(未定)
IT 管理長	D3 畠山 佑紀	C4 池谷 奏人
会計長	M5 古田 皓晟	
マテカ執行部長	C3 石川 佳名恵	C3 山口 千鶴

## 11. 寮務担当教員

寮務主事 遠山 和之(D)

寮務主事補 芳賀 多美子(L) 駒 佳明 (L) 永禮 哲生(M)

大沼 巧 (D) 青山 陽子(C)

寮務委員 中村 聡 (L) 鈴木 尚人(M) (E)

香川 真人(D) 大久保 進也(S) 古川 一実(C)

(L):教養科, (M):機械工学科, (E):電気電子工学科, (D):電子制御工学科, (S):制御情報工学科, (C):物質工学科

## 12. 届出・申請書類一覧

### 1. 外泊関係

- 休日前外泊願 (Forms)
- 特別外泊許可願 (Forms)
- クラブ活動・特別外泊許可願
- 週末外泊変更(残寮)願 (Forms)
- 閉寮式後の残寮・帰省変更願 (Forms)

### 2. 外出関係

- 外出届 (Forms)
- 特別外出許可願 (Forms)
- クラブ活動・特別外出許可願
- 1・2年生習い事用特別外出許可願

### 3. 私物持ち込み

- 自転車学生寮持込許可願
- 原付バイク学生寮持込許可願
- 私物学生寮持込許可願

### 4. 入寮・退寮関係

- 学生寮入寮免除願
- 学生寮退寮願
- 学生寮誓約書

### 5. 事故など

- (交通) 事故発生報告書
- 盗難・紛失の発生報告書

### 6. 施設・備品関係

- 学寮施設・備品等修理補充申請書

### 7. その他

- 在寮証明書交付願
- 別居監護申立書証明書交付願
- 寮費返金願

## 13. 医療機関

緊急時は救急車 119

### (1) 最寄りの医療機関（内科，外科）

青木医院（内科・消化器科・循環器科）

住所 駿東郡長泉町下長窪 568-1 ☎ 055-986-0999

石川医院（内科・外科）

住所 駿東郡長泉町下長窪 56-1 ☎ 055-987-1300

花メディカルクリニック（内科・神経内科）

住所 駿東郡長泉町下土狩 1373-9 ☎ 055-987-9145

大沢整形外科医院（整形外科・リハビリテーション科）

住所 駿東郡長泉町下土狩 1063-2 ☎ 055-986-8102

なおし整形外科（整形外科）

住所 駿東郡長泉町納米里 511-2 ☎ 055-989-0704

### (2) 緊急医

沼津夜間救急医療センター（内科・小児科・外科）

住所 沼津市日の出町 1-15 ☎ 055-926-8699

診察時間 [平日]20:30～翌 7:00 [土・日・祝日]18:00～翌 7:00

三島市医師会メディカルセンター（内科・小児科・外科）

住所 三島市南本町 4-31 ☎ 055-972-0711

診察時間 [平日]18:00～22:00 [土]14:00～21:00 [日・祝日]9:00～21:00

当番医（内科・小児科・外科）

問合せ先 ☎ 055-958-0119

<http://www.numazu-med.or.jp/>

診察時間 [平日]17:00～21:00 [土]12:00～18:00 [日・祝日]8:00～18:00



### (3) その他

【眼科】 桑名眼科クリニック 長泉町下土狩 346-1 ☎ 055-987-5575

【耳鼻科】 ながいずみ島田耳鼻咽喉科医院 長泉町下土狩 445-15 ☎ 055-939-8833

【歯科】 わたり歯科医院 沼津市大岡 3809-5 ☎ 055-923-1902

【電話相談】 KOSEN 健康相談室 ☎ 0120-50-24-12

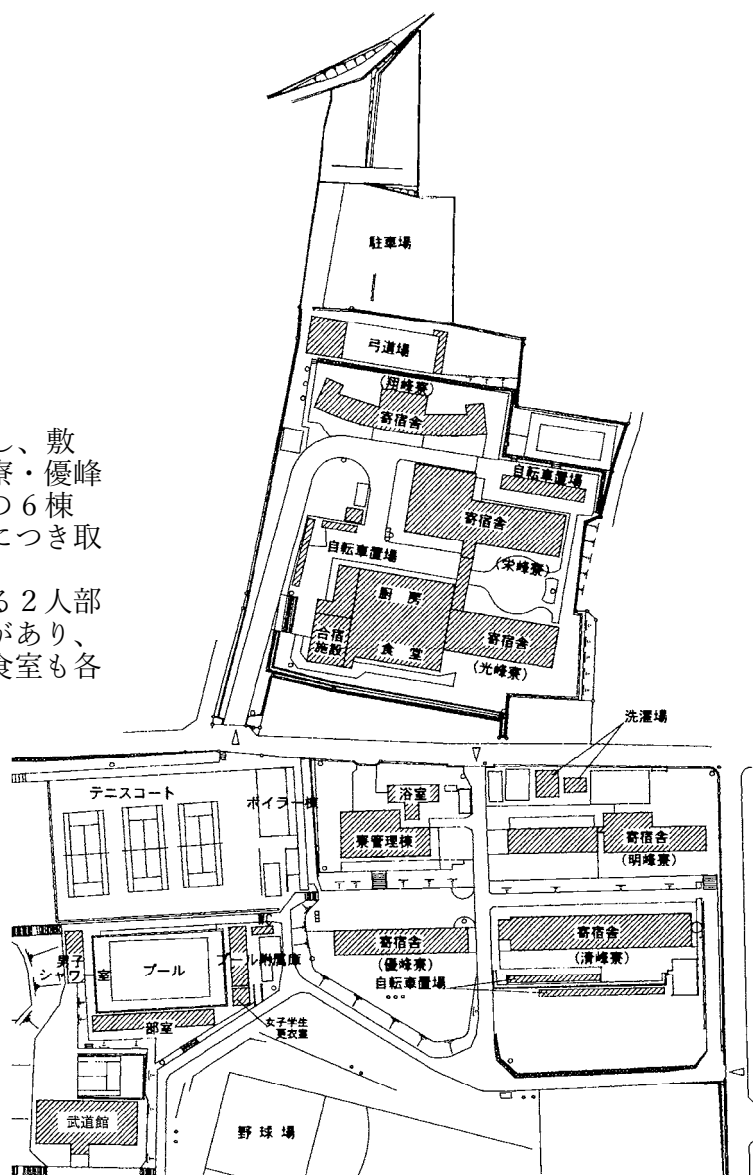
伊豆箱根タクシー 0120-15-0818

三島合同タクシー 0120-75-0337

## 14 学生寮配置図

寮の敷地は学校の北東に位置し、敷地内には翔峰寮・栄峰寮・光峰寮・優峰寮・清峰寮・明峰寮（女子寮）の6棟があります。（秀峰寮は建替えにつき取壊し）

居室には主に低学年が使用する2人部屋と高学年が使用する1人部屋があり、共通スペースとして談話室や補食室も各棟に設けられています。



### 沼津工業高等専門学校学生寮

〒411-0934

静岡県駿東郡長泉町下長窪153

(8:30~17:00)

寮務係事務室

055-921-1707

寮 監 室

055-926-5740

(17:00~8:30)

北寮宿直教員室 (翔・栄・光峰)

055-926-5738

〃 携帯電話

090-2266-6303

南寮宿直教員室 (優・清・明峰)

055-926-5739

〃 携帯電話

080-1587-1297